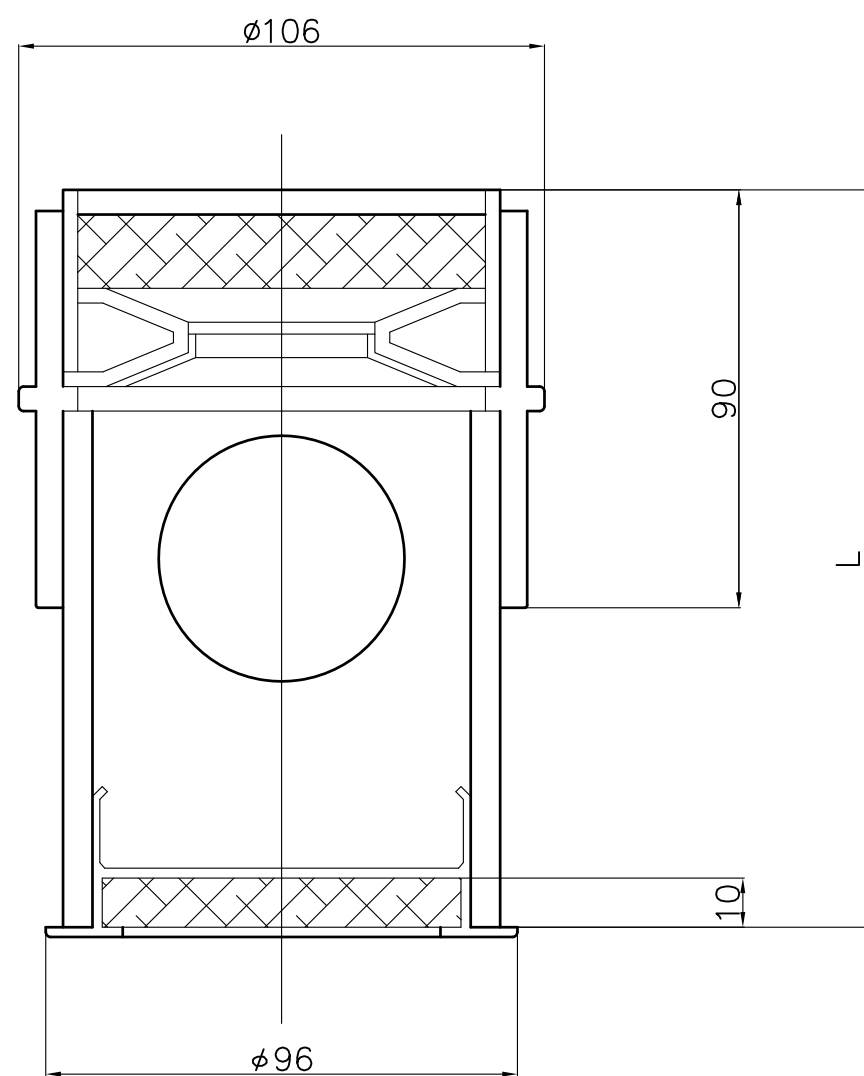
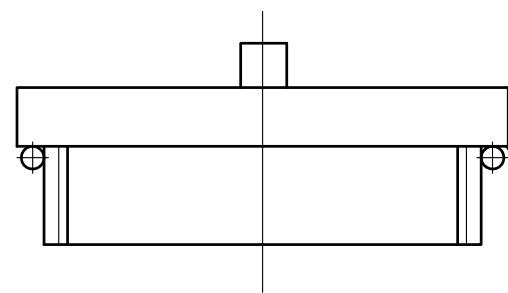


L=70の場合

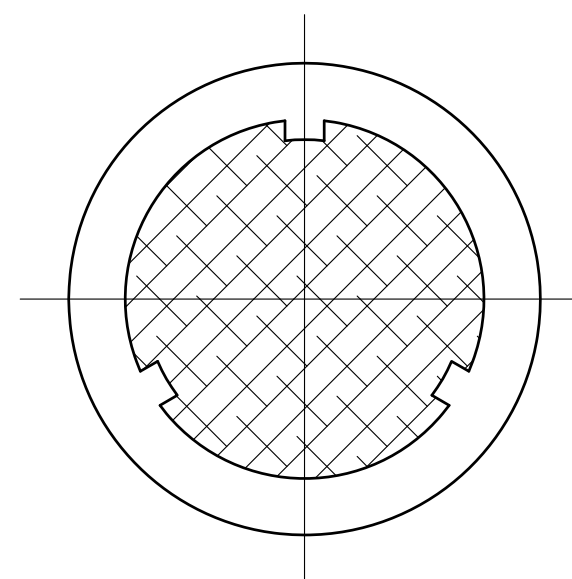
単位：mm

品番	L (MIN)
PA-50	ご指示寸法 (70)

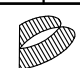
品名	ピットバルブ	品番	
		型式	サイズ
		PA	50
 中部美化企業株式会社			



フィルター下部



品番	L (MIN)
PA-75	ご指示寸法 (110)

品名	ピットバルブ	品番	
		型式	サイズ
		PA	75
 中部美化企業株式会社			