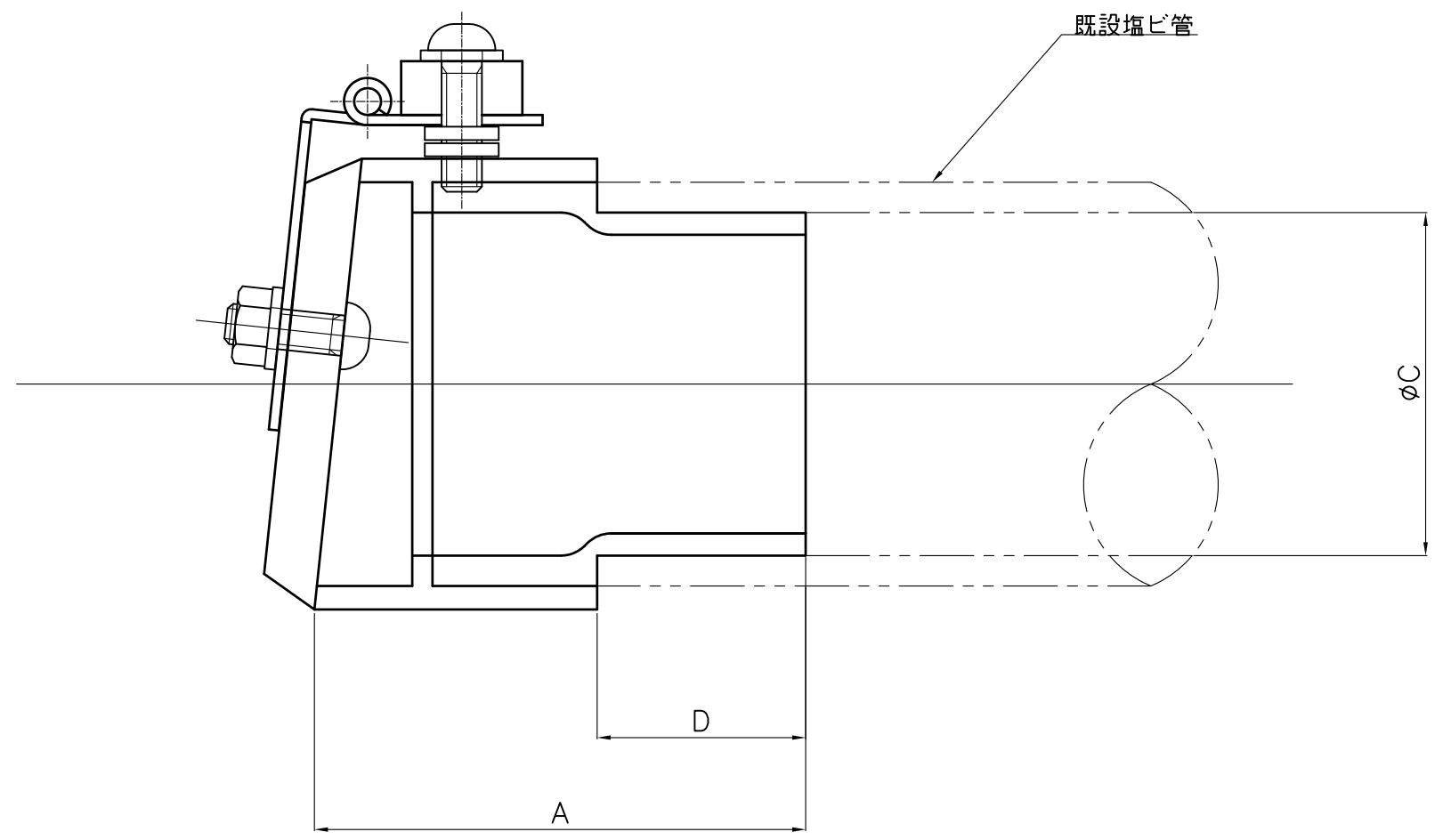
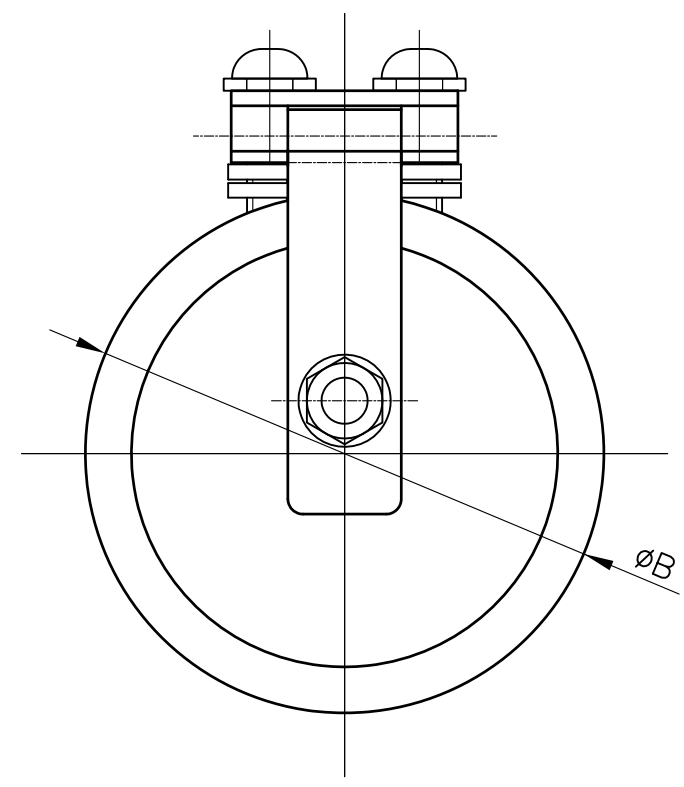
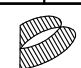


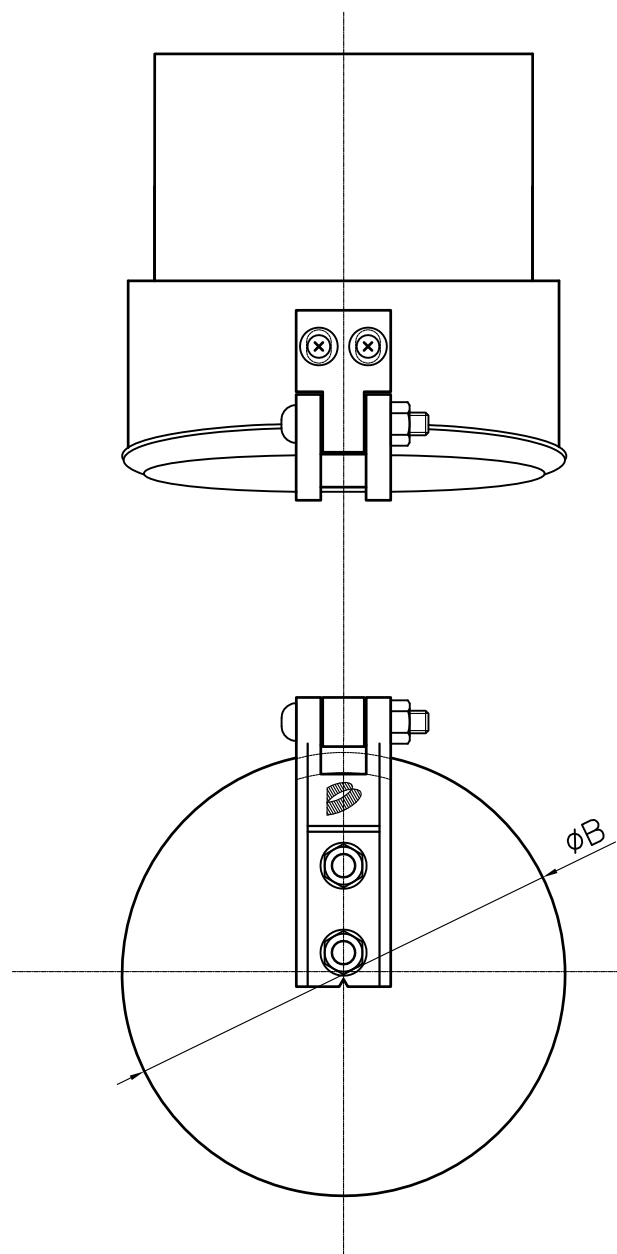
単位：mm

品番	A	B	C	D	適合管
FU-50U	71	70	56	25	VU50
FU-50P	77	70	51	31	VP50



品名	インサート用逆水防止弁	品番	
		型式	サイズ
		FU	50


 中部美化企業株式会社

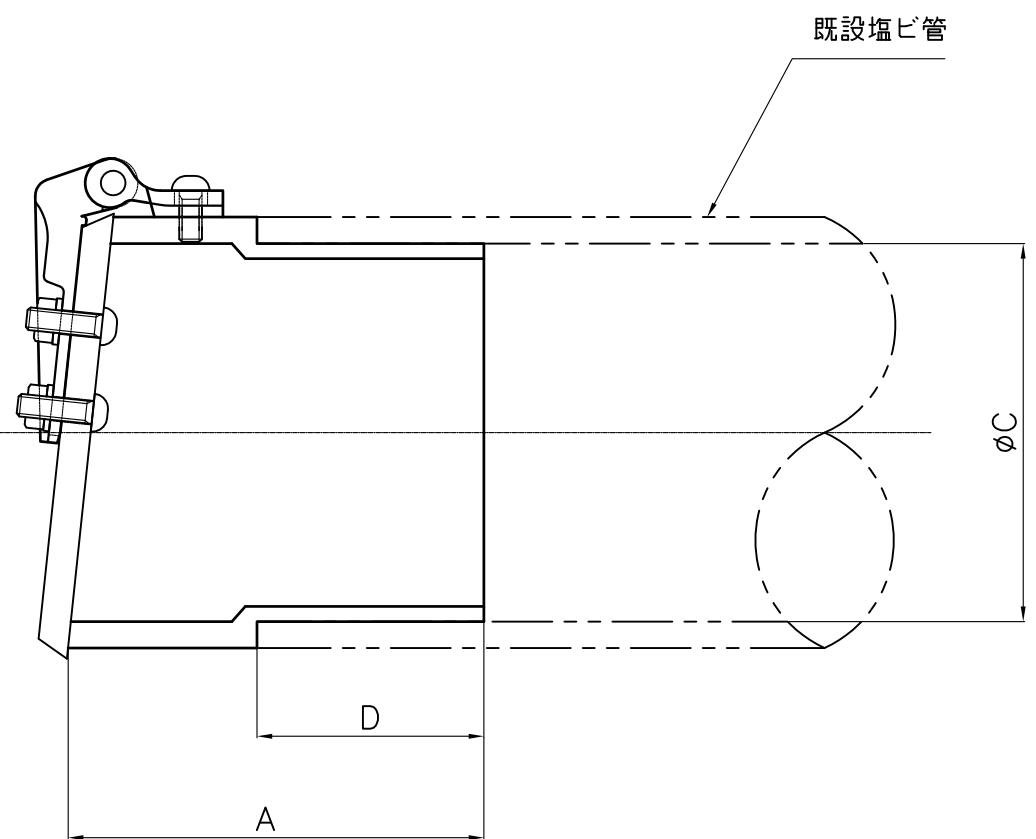


VU用 単位：mm


品番	A	B	C	D
FU-65U	83	80	71	35
FU-75U	88	93	83	40
FU-100U	100	118	107	50

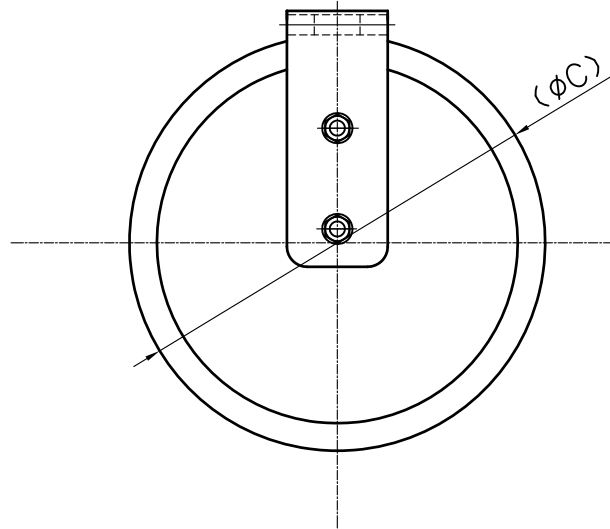
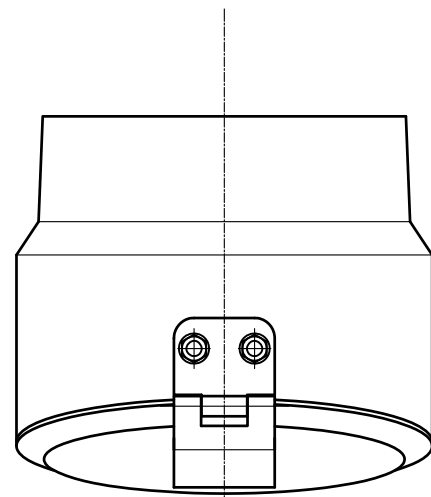
VP用 単位：mm

品番	A	B	C	D
FU-65P	93	87	67	42
FU-75P	96	93	77	48
FU-100P	110	118	100	60



品名	インサート用逆水防止弁	品番	
		型式	サイズ
		FU	65~100


 中部美化企業株式会社



VU用 単位：mm

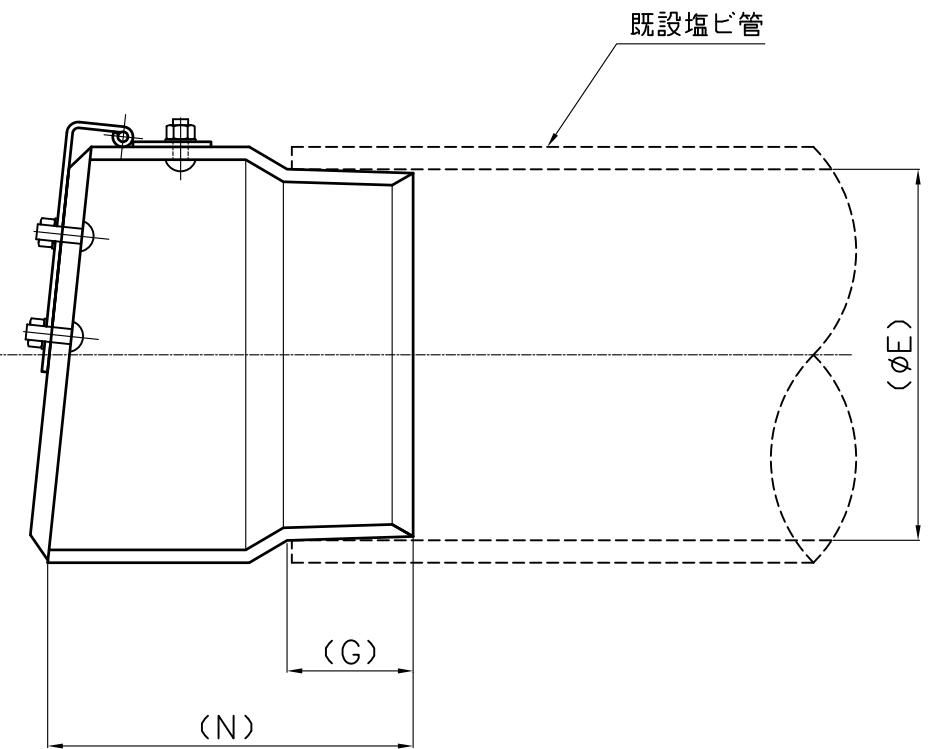
品番	C	E	G	N
FU-125U	155	131	65	140
FU-150U	170	154	80	160
FU-200U	221	202	105	210
FU-250U	276	250	130	268
FU-300U	328	298	135	277

VP用 単位：mm


品番	C	E	G	N
FU-125P	146	125	65	140
FU-150P	170	146	45	135
FU-200P	221	194	105	210
FU-250P	276	240	130	276
FU-300P	328	286	135	286

HP用 単位：mm

品番	C	E	G	N
FU-150H	170	150	45	135
FU-200H	221	200	105	210
FU-250H	267	250	130	235
FU-300H	328	300	135	277



品名	インサート用逆水防止弁	品番	
		型式	サイズ
		FU	125~300


 中部美化企業株式会社