
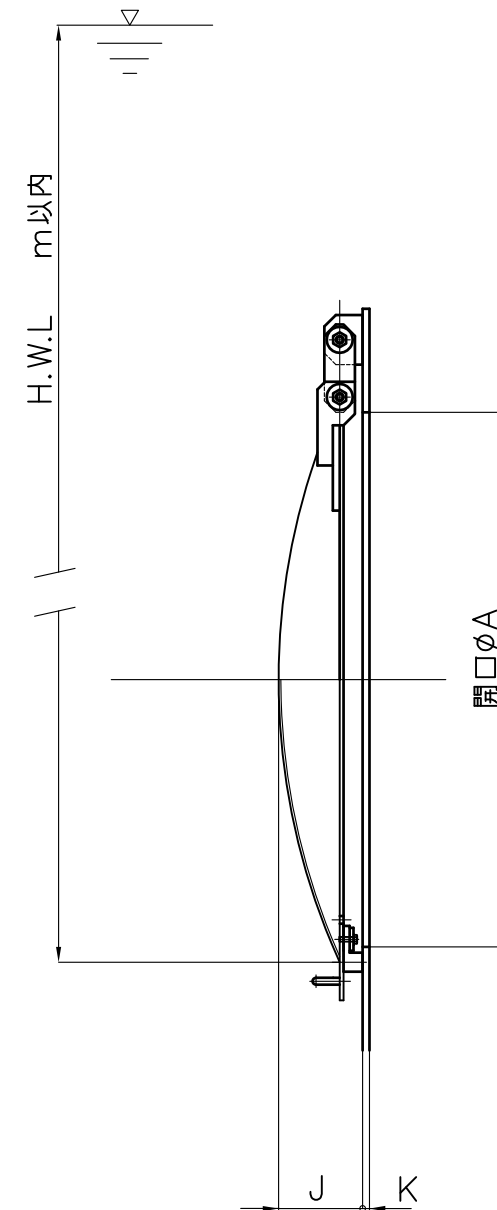
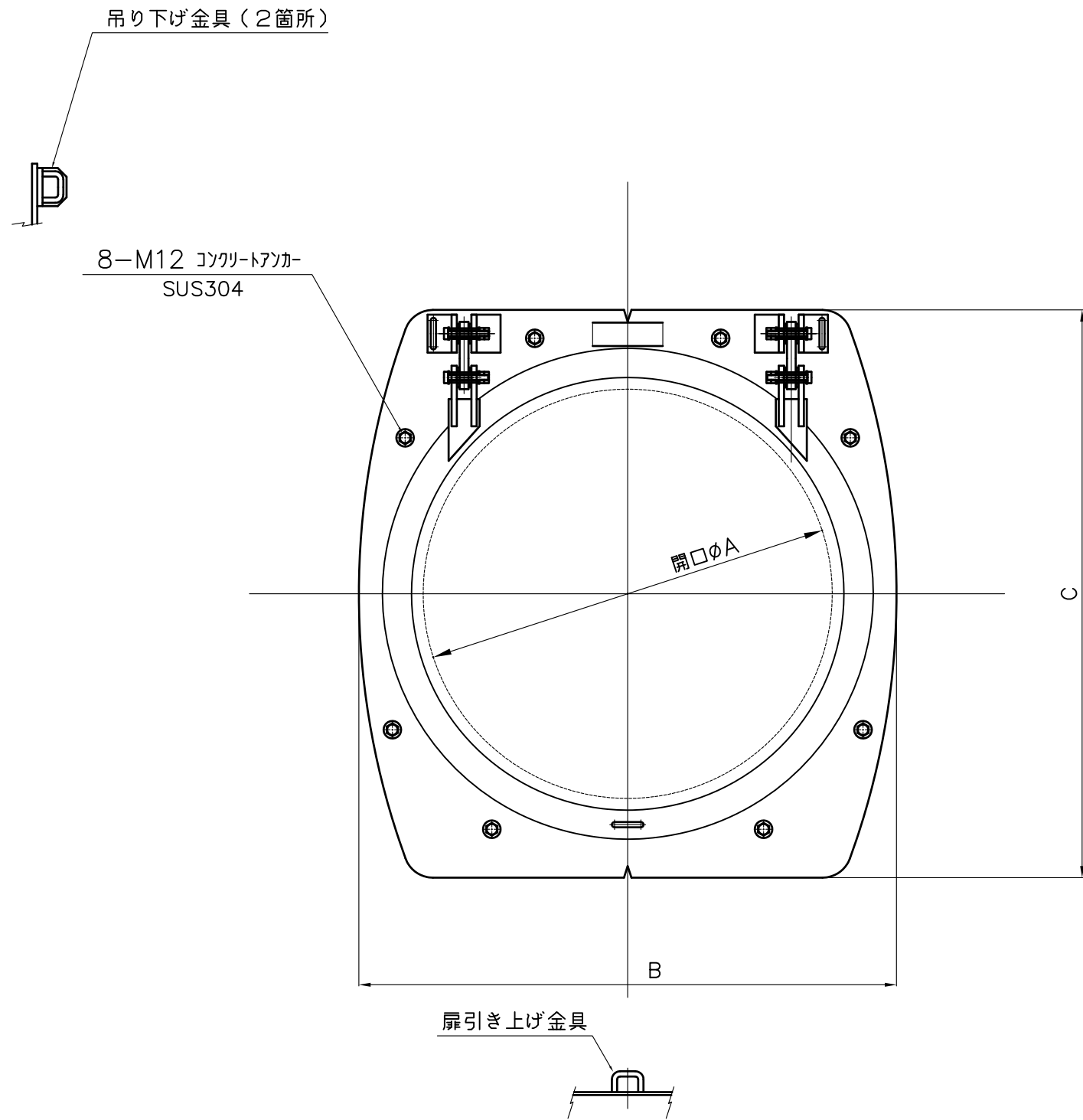



品番	A	B	C	J	K
F4-100	100	204	250	42	6
F4-150	150	290	320	55	6
F4-200	200	340	390	55	6
F4-250	250	430	450	55	6
F4-300	300	490	500	60	6
F4-350	350	550	570	70	6
F4-400	400	600	620	72	6
F4-450	450	650	670	77	6
F4-500	500	700	750	82	9

品名	型式	品番	
		サイズ	
ステン製フラップゲート	F4	100~500	
 中部美化企業株式会社			



品番	A	B	C	J	K	H.W.L
F4-600	600	820	870	92	9	5
F4-700	700	920	970	110	9	3
F4-800	800	1020	1070	120	9	3
F4-900	900	1160	1200	130	9	3
F4-1000	1000	1260	1300	130	9	3

品名	ステン製フラップゲート	品番	
		型式	サイズ
		F4	600~1000


中部美化企業株式会社