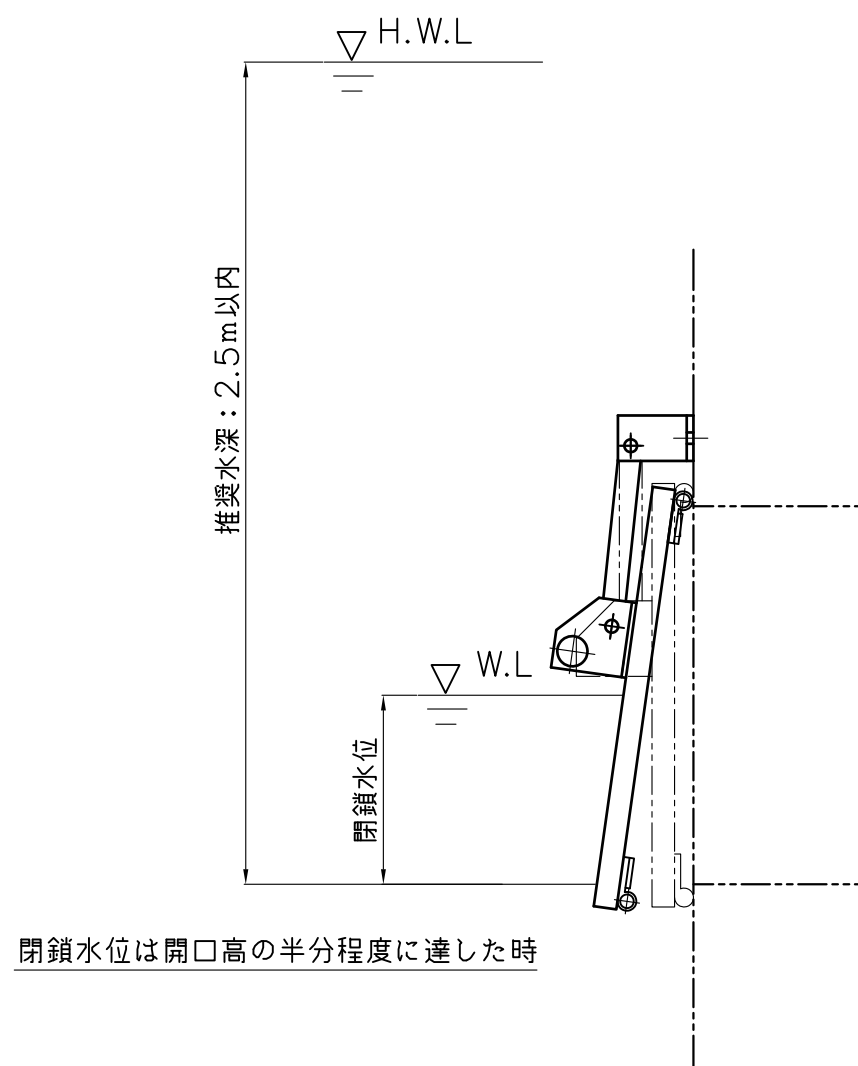
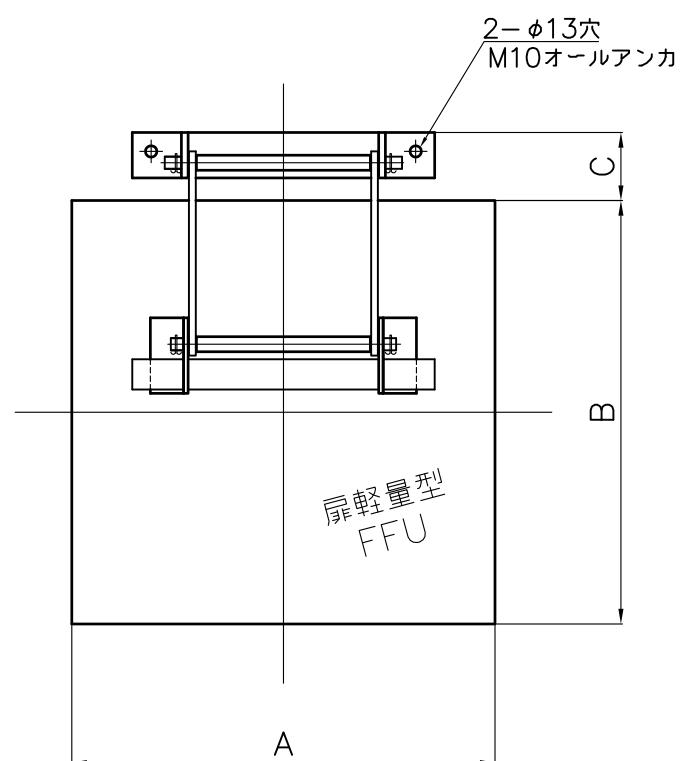



単位mm

品番	A	B	C
F12FN-300	360	360	90
F12FN-400	460	460	90
F12FN-500	560	560	90
F12FN-600	660	660	90

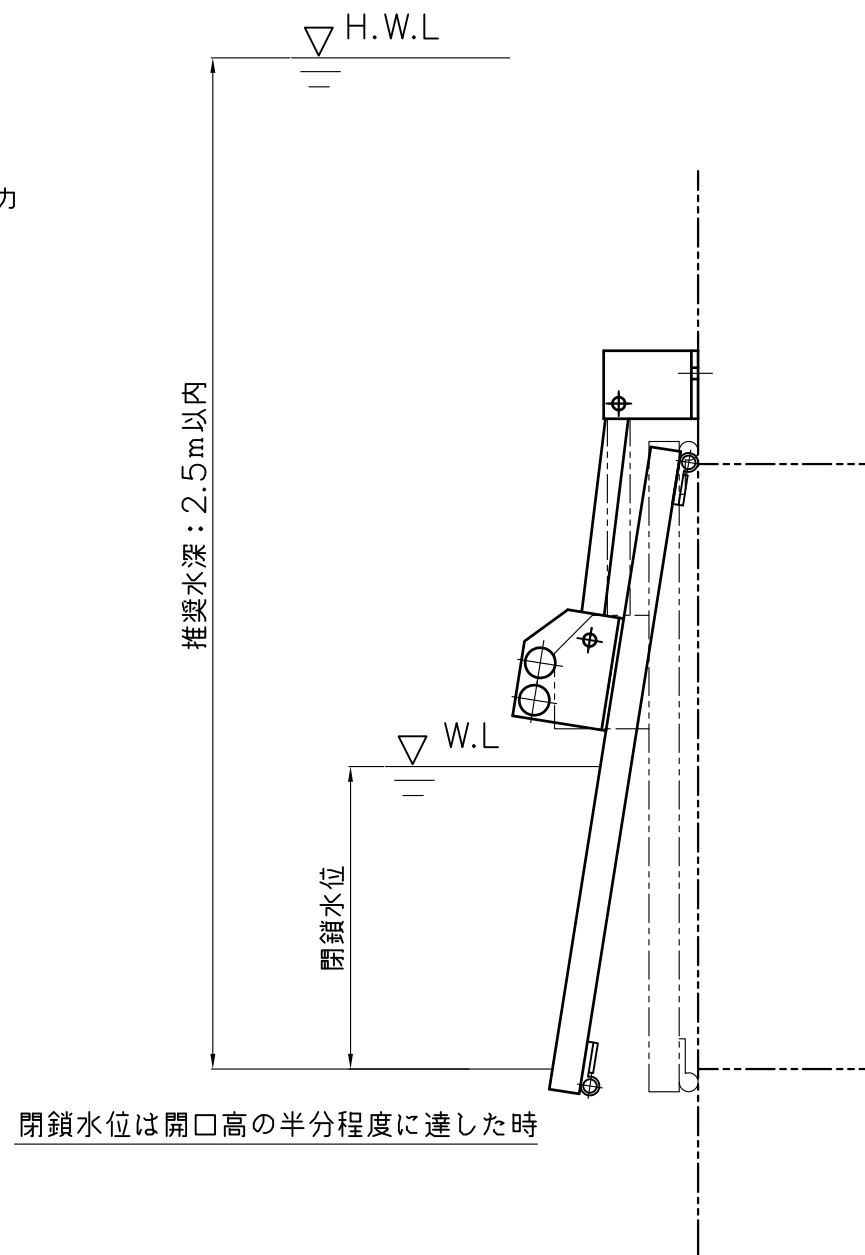
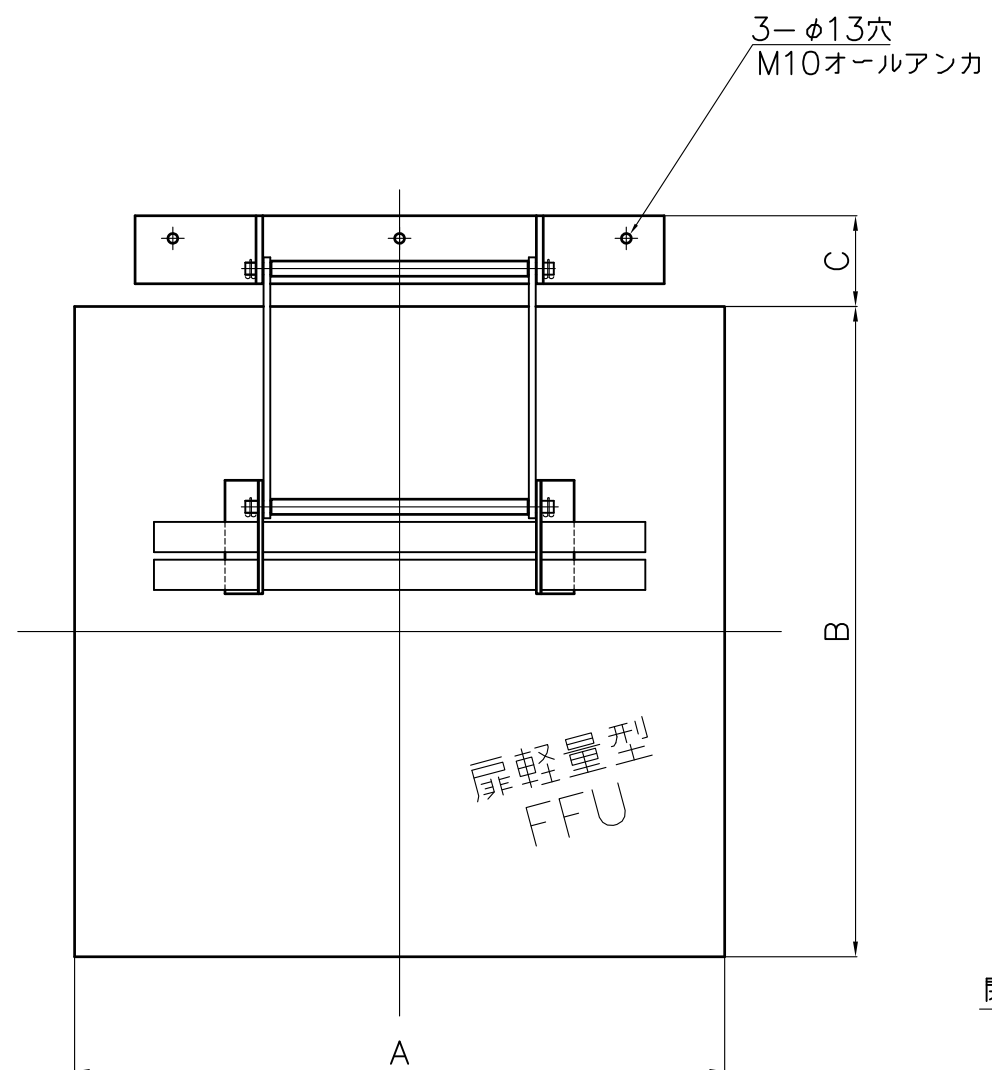


- 軽量扉体(FFU)：ガラス長繊維強化プラスチック発砲体
- ドレインフラップは、据付時に扉が開いた状態でつり合いを保っていて、水位上昇にともない扉が閉まるゲートです。


品名	ドレインフラップ	品番	
		型式	サイズ
管理		F12FN	300 ~600
		 中部美化企業株式会社	

単位mm

品番	A	B	C
F12FN-700	800	800	120
F12FN-800	900	900	120
F12FN-900	1000	1000	120
F12FN-1000	1100	1100	120



- 軽量扉体(FFU)：ガラス長繊維強化プラスチック発砲体
- ドレーンフラップは、据付時に扉が開いた状態であり、水位上昇とともに扉が閉まるゲートです。

品名	ドレーンフラップ	品番	
		型式	サイズ
		F12FN	700 ~1000
 中部美化企業株式会社			