


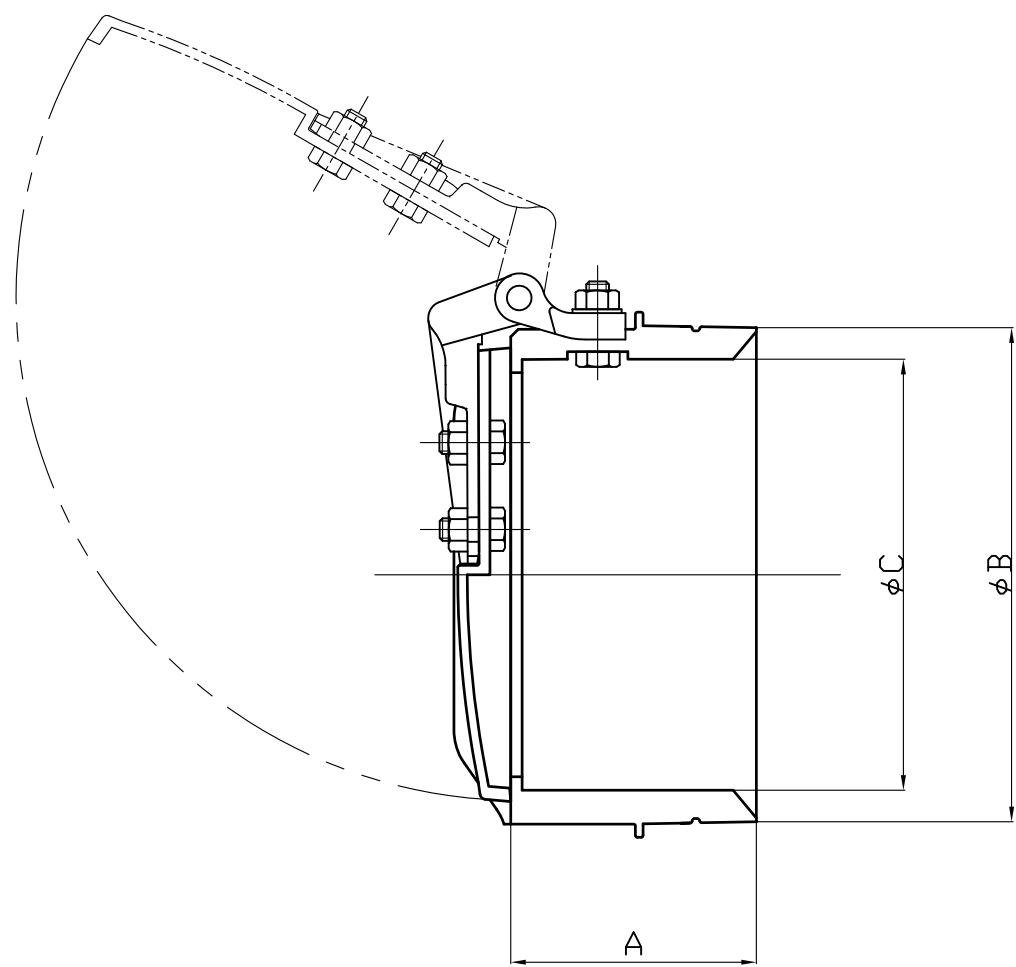
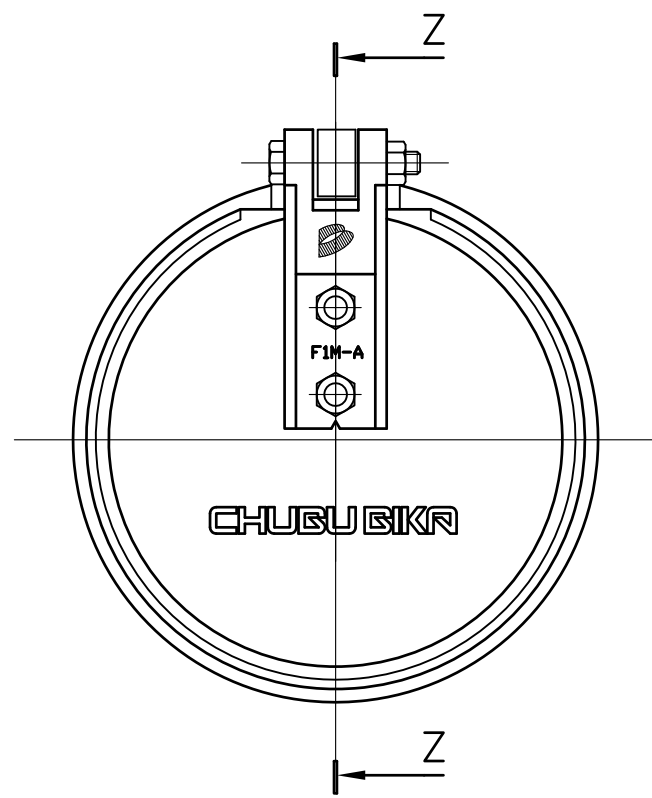
単位mm

品番	A	B	C
F1-50	53	67	60

品番	
型式	サイズ

品名	逆水防止弁	F1	50
----	-------	----	----


 中部美化企業株式会社

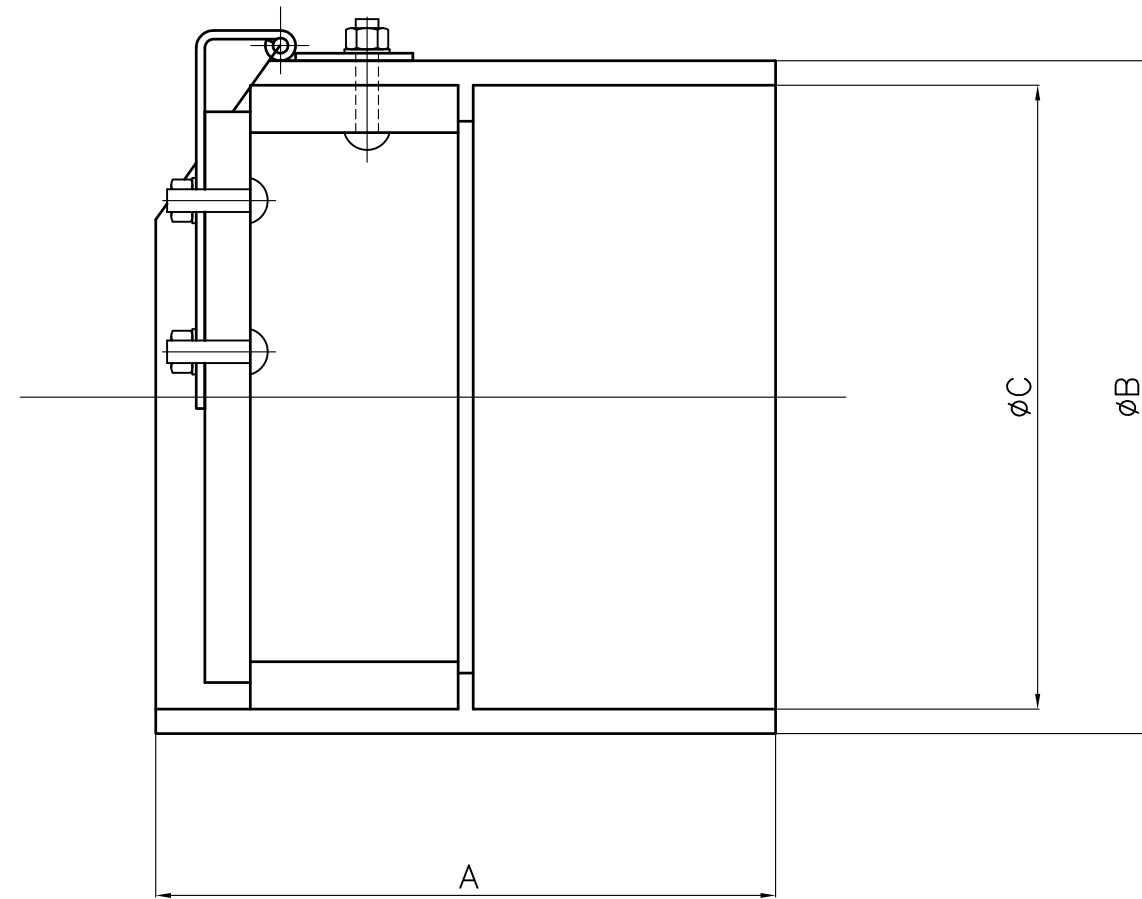
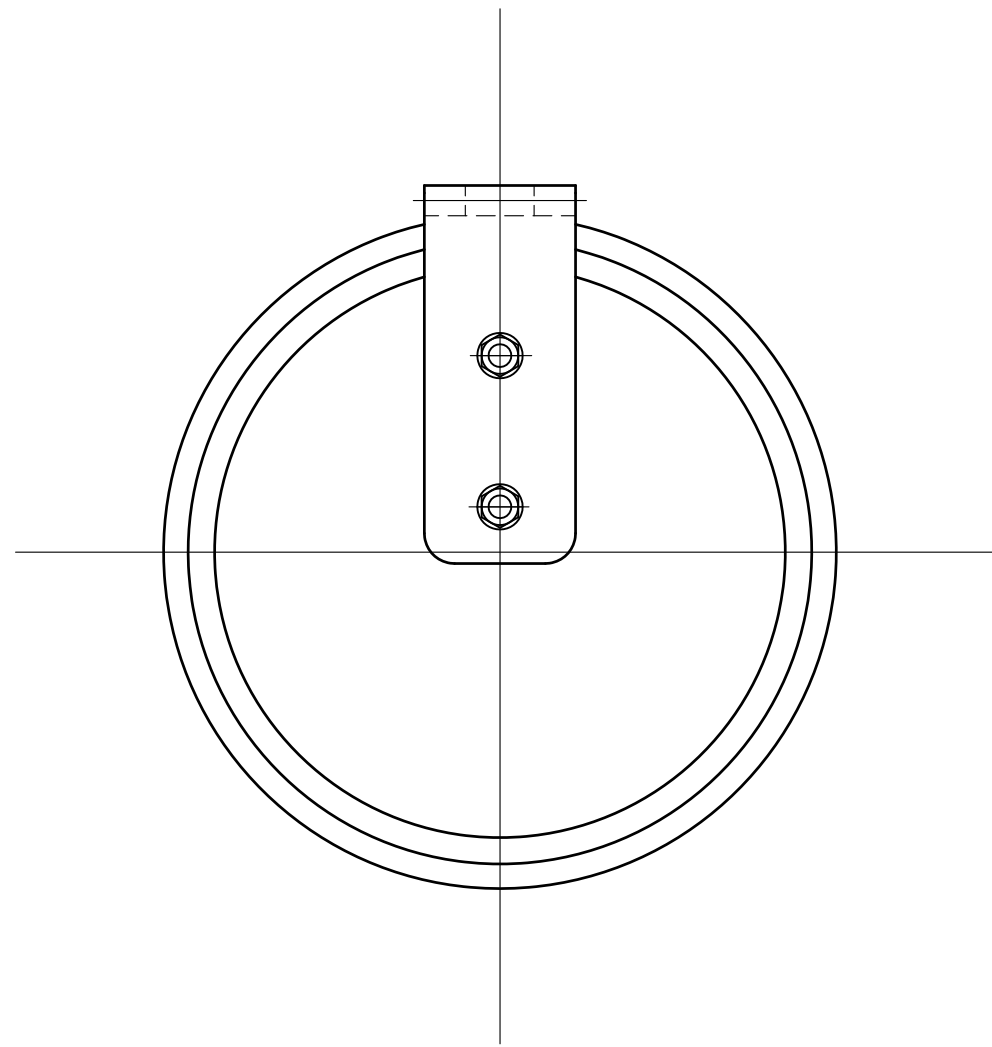


単位：mm

品番	A	B	C
F1D-75	65	107	89
F1D-100	65	131	114


Z-Z

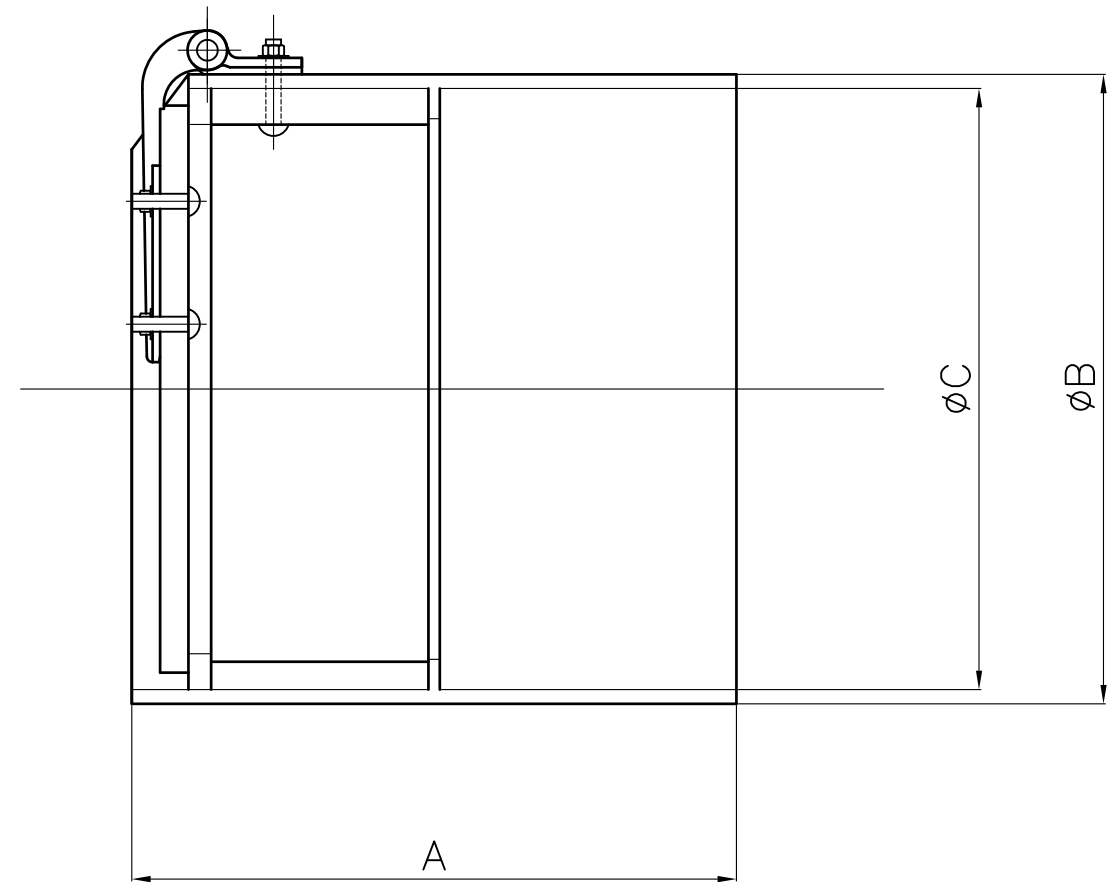
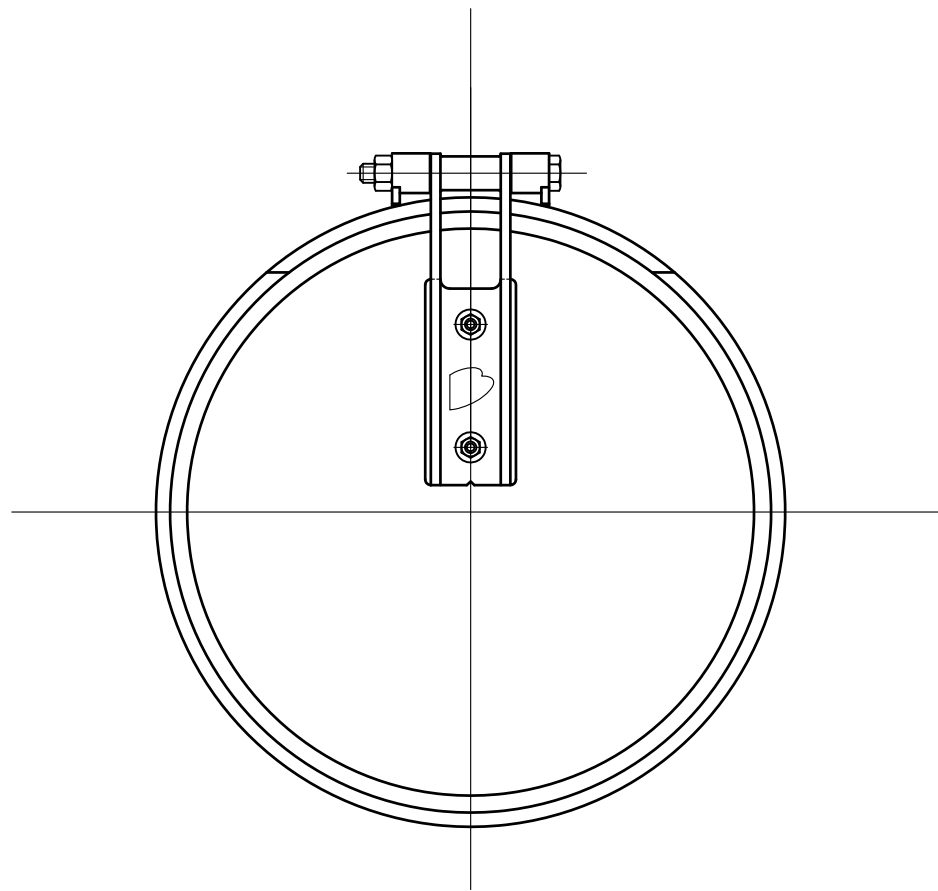
品名		品番	
		型式	サイズ
逆水防止弁		F1D	75~100
 中部美化企業株式会社			



単位：mm


品番	A	B	C
F1-125	135	151	140
F1-150	164	178	165
F1-200	215	227	216

品名	逆水防止弁	品番	
		型式	サイズ
		F1	125~200
 中部美化企業株式会社			



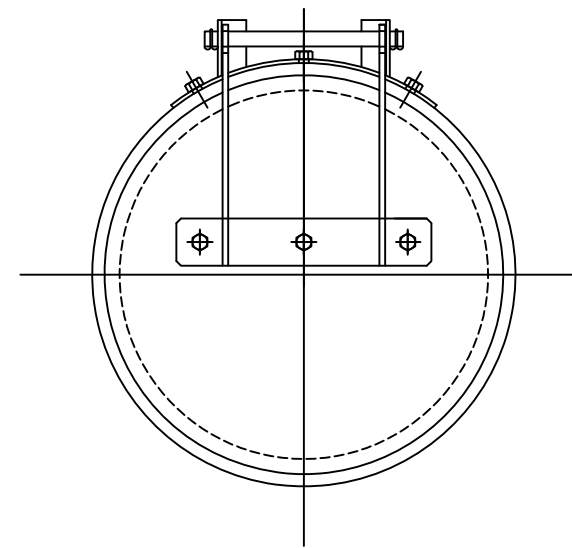
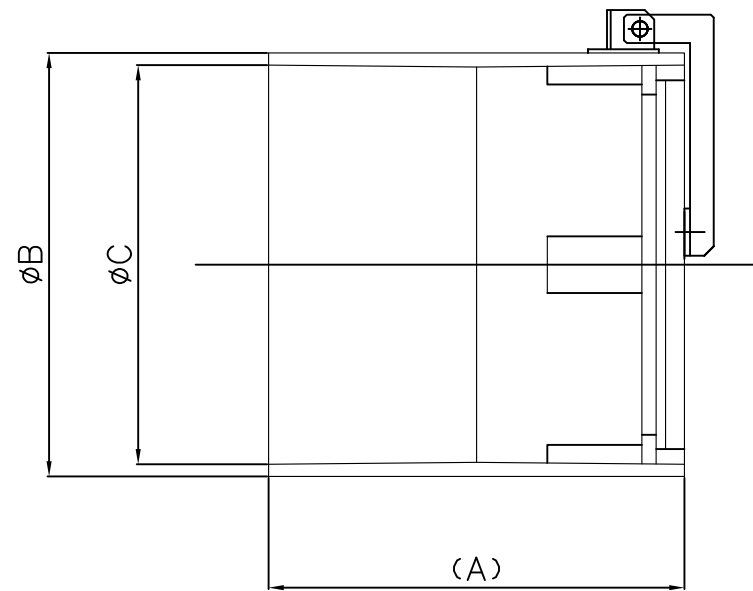
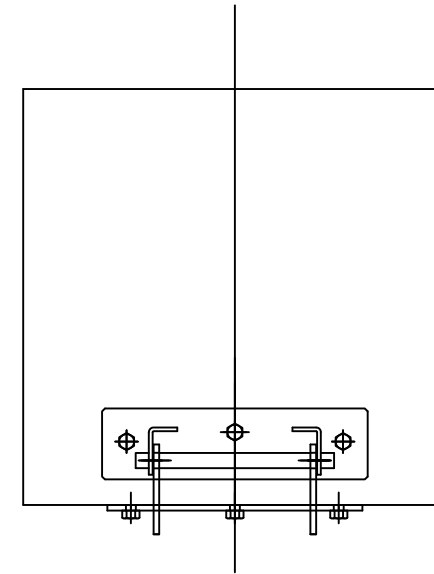
単位 mm


品番	A	B	C
F1-250	270	280	267
F1-300	320	333	318
F1-350	350	392	370

品名	逆水防止弁	品番	
		型式	サイズ
		F1	250~350
 中部美化企業株式会社			

単位：mm

品番	A	B	C
F1-400	440	446	422
F1-450	500	499	472
F1-500	560	552	522
F1-600	660	670	634



品名	逆水防止弁（大口徑）	品番	
		型式	サイズ
		F1	400~600
 中部美化企業株式会社			