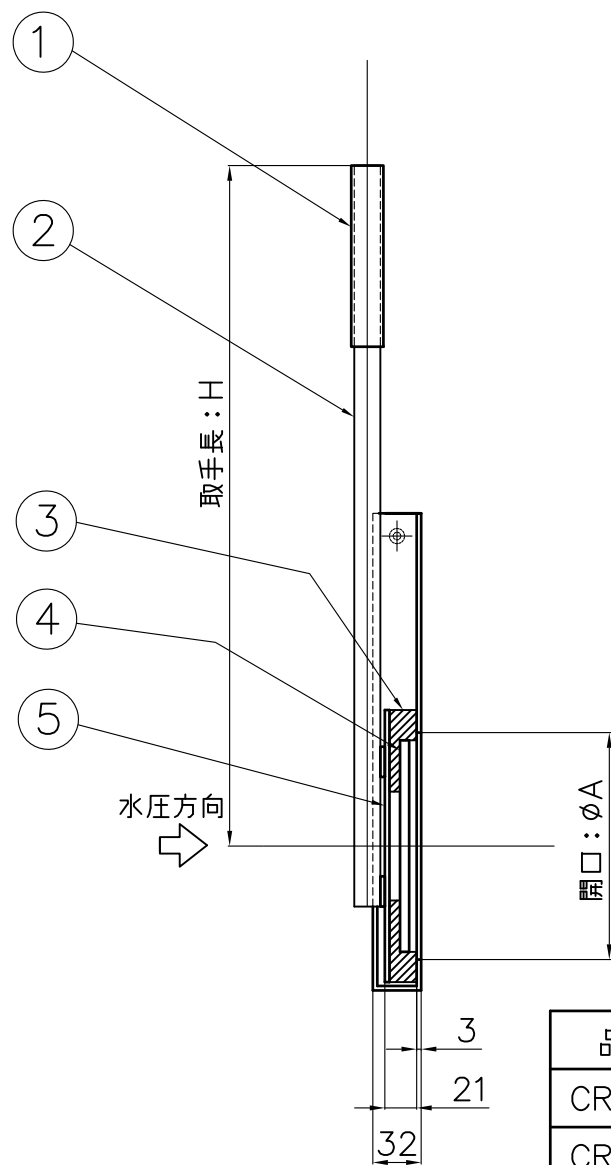


アンカー固定式



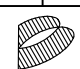
番号	名称	数量	材質
1	グリップ	1	軟質塩ビ
2	引上棒	1	SUS304
3	止水ゴム	1	EPDM
4	ゴム押え	1	PP/PE
5	扉体	1	SUS304 t=3
6	クサビ	2	SUS304
7	本体	1	SUS304 t=3
8	抜け防止ストッパー	1	SUS304

単位: mm

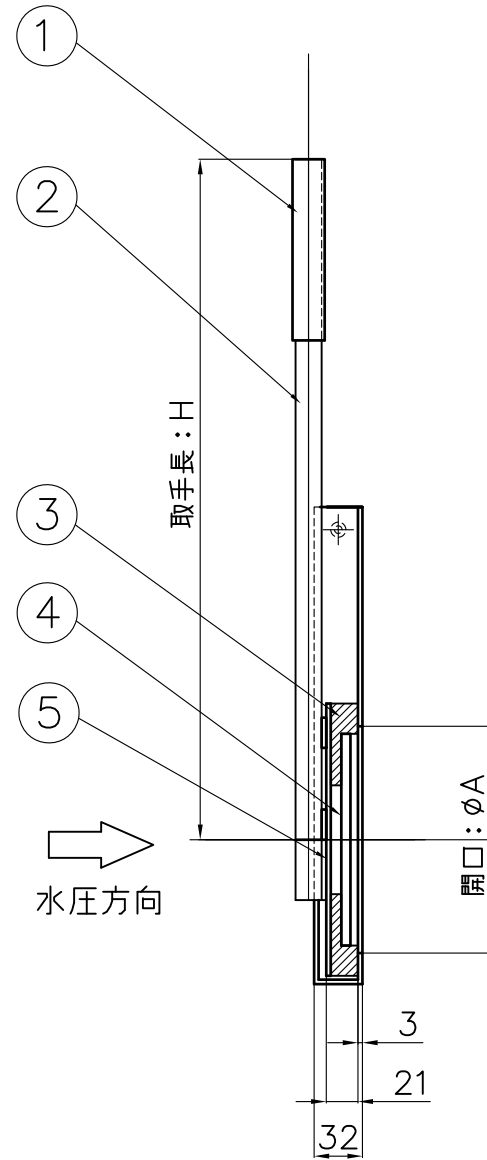
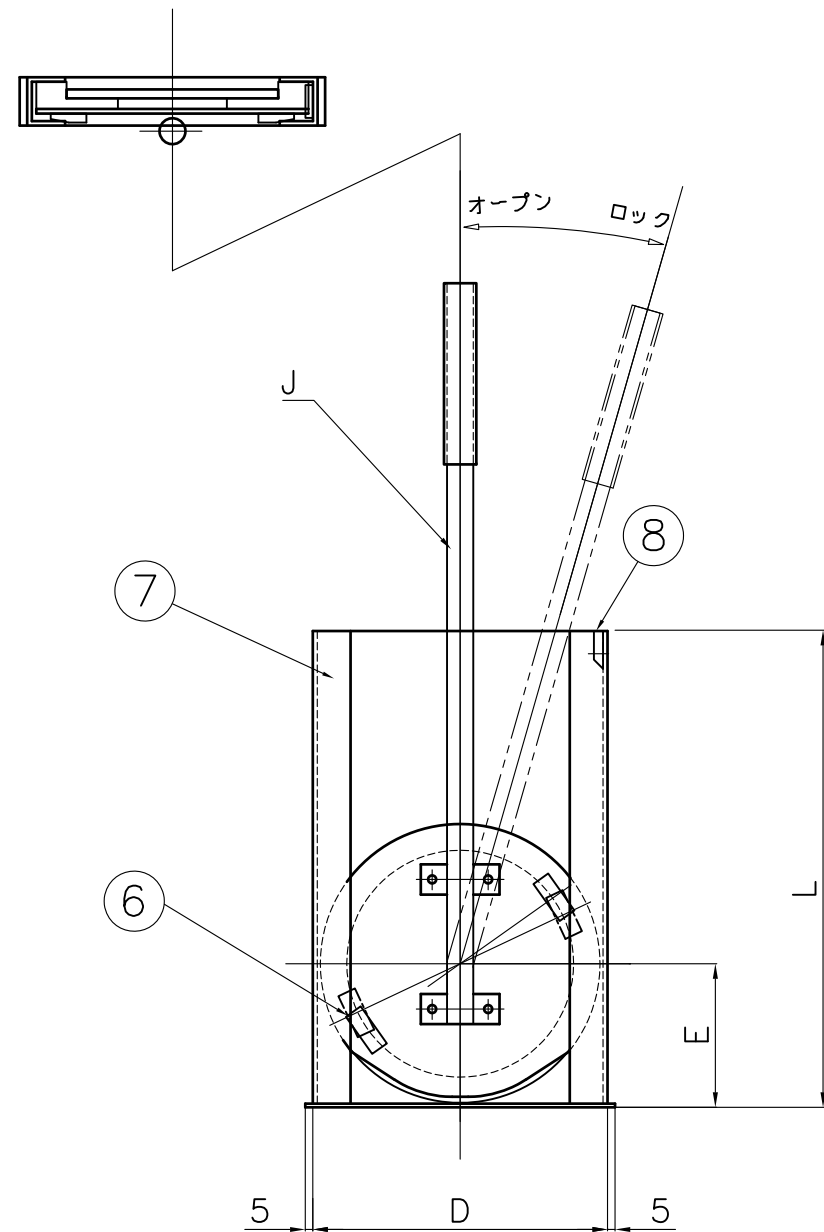
品番	A	D	E	H	J(呼び径)	L
CR1-100A	100	150	72	423	10A	260
CR1-125A	125	175	83	430	10A	283
CR1-150A	150	195	95	450	10A	315
CR1-200A	200	250	120	550	10A	400
CR1-250A	250	300	142	600	15A	470
CR1-300A	300	350	165	625	15A	540

寸法許容差		許容差数値
寸法	公差	
0.5	3	±0.3
3	6	±0.3
6	30	±0.6
30	120	±0.9
120	400	±1.5
400	1000	±2.4
1000	2000	±3.6
2000	4000	±6

投影法			尺度		寸法公差	
第一角法			FREE		A3	
承認	検図	検図	設計	製図	製品部	
				Hirate	2020年	
				7/16		

品名	ウェッジゲート (アンカー固定式)	品番	
		型式	サイズ
図番	ZA327AC	CR1	100A~300A
 中部美化企業株式会社			

埋め込み固定仕様




番号	名称	数量	材質
1	グリップ	1	軟質塩ビ
2	引上棒	1	SUS304
3	止水ゴム	1	EPDM
4	ゴム押え	1	PP/PE
5	扉体	1	SUS304 t=3
6	クサビ	2	SUS304
7	本体	1	SUS304 t=3
8	抜け防止ストッパー	1	SUS304

単位: mm

品番	A	D	E	L	J(呼び径)	H
CR1-100B	100	150	72	260	10A	423
CR1-125B	125	175	83	283	10A	430
CR1-150B	150	195	95	315	10A	450
CR1-200B	200	250	120	400	10A	550
CR1-250B	250	300	142	470	15A	600
CR1-300B	300	350	165	540	15A	625

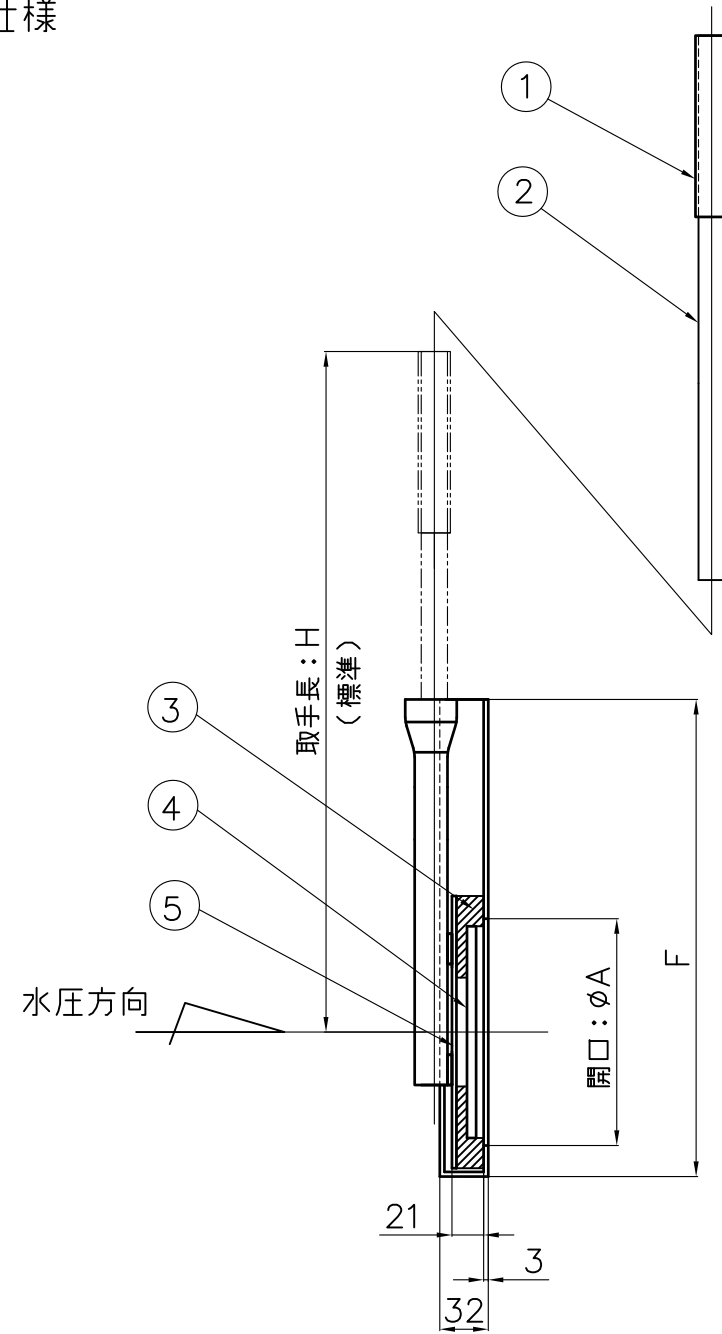
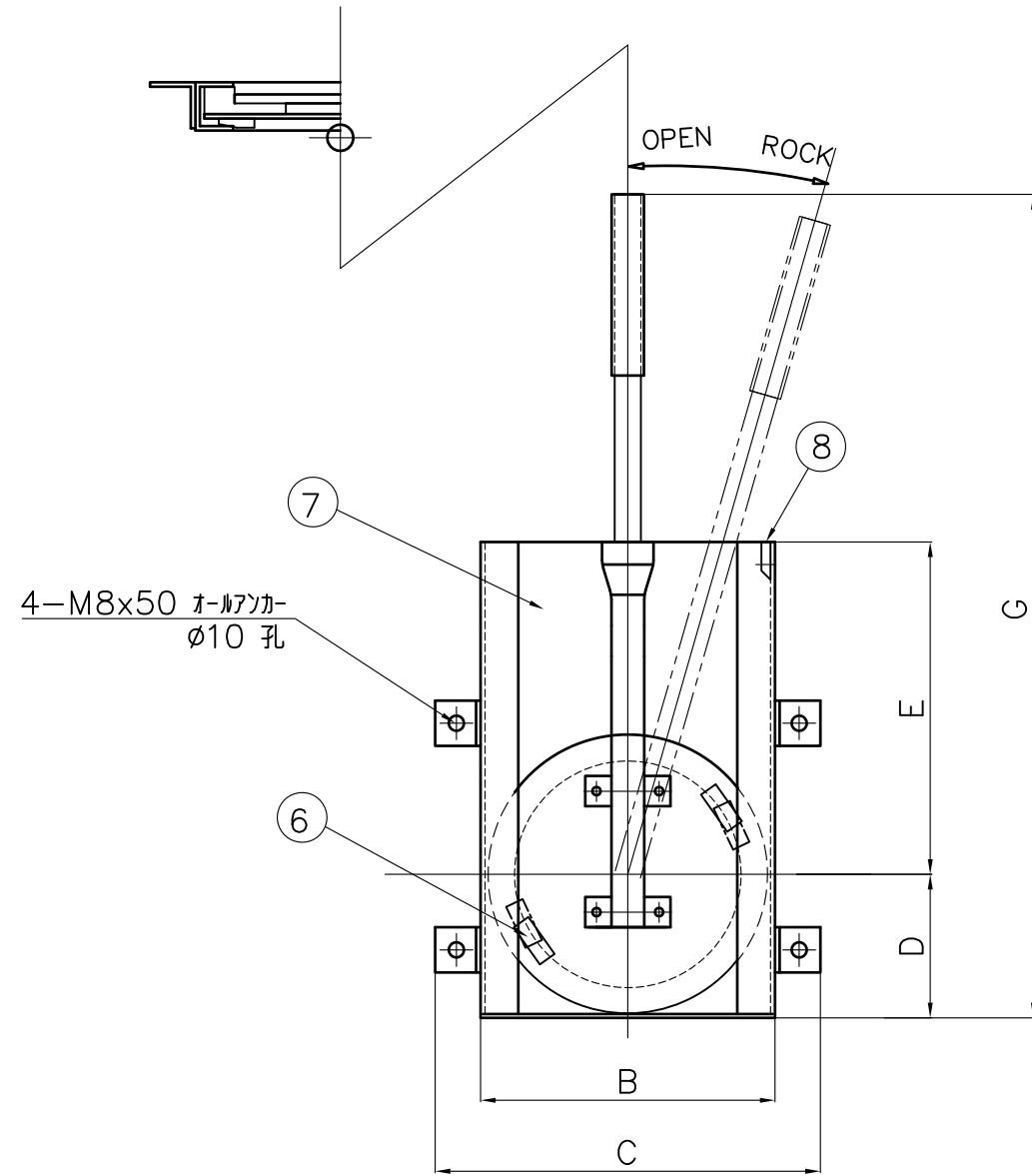
寸法許容差		許容差数値
寸法	区分	
0.5	3	±0.3
3	6	±0.3
6	30	±0.6
30	120	±0.9
120	400	±1.5
400	1000	±2.4
1000	2000	±3.6
2000	4000	±6

投影法			尺度		寸法公差	
第一角法			FREE			
承認	検図	検図	設計	製図	製品部	
				Hirate	A3	
				7/16	2020年	

品名	ウェッジゲート		品番	
	(埋め込み固定仕様)		型式	サイズ
図番	ZA327DC		CR1	100B~300B
 中部美化企業株式会社				

アンカー固定式

取手脱着仕様



番号	名称	数量	材質
1	グリップ	1	軟質塩ビ
2	脱着式引上棒	1	SUS304
3	止水ゴム	1	EPDM
4	ゴム押え	1	PP/PE
5	扉体	1	SUS304 t-3
6	クサビ	2	SUS304
7	本体	1	SUS304 t-3
8	抜け防止ストッパー	1	SUS304

ウェッジゲート								単位mm
	A	B	C	D	E	F	G	H
CR1-100C	100	150	210	72	188	260	495	423
CR1-125C	125	175	235	83	200	283	513	430
CR1-150C	150	195	255	95	220	315	545	450
CR1-200C	200	250	310	120	280	400	670	550
CR1-250C	250	300	360	142	328	470	742	600
CR1-300C	300	350	410	165	375	540	790	625

投影法		尺度		寸法公差		品名		品番	
第一角法		FREE				ウェッジゲート		型式	サイズ
承認	検図	設計	製図	技術部		図番		CR1	100C~300C
			NDD	A3		ZA264B1			
			4/5	2016年		中部美化企業株式会社			