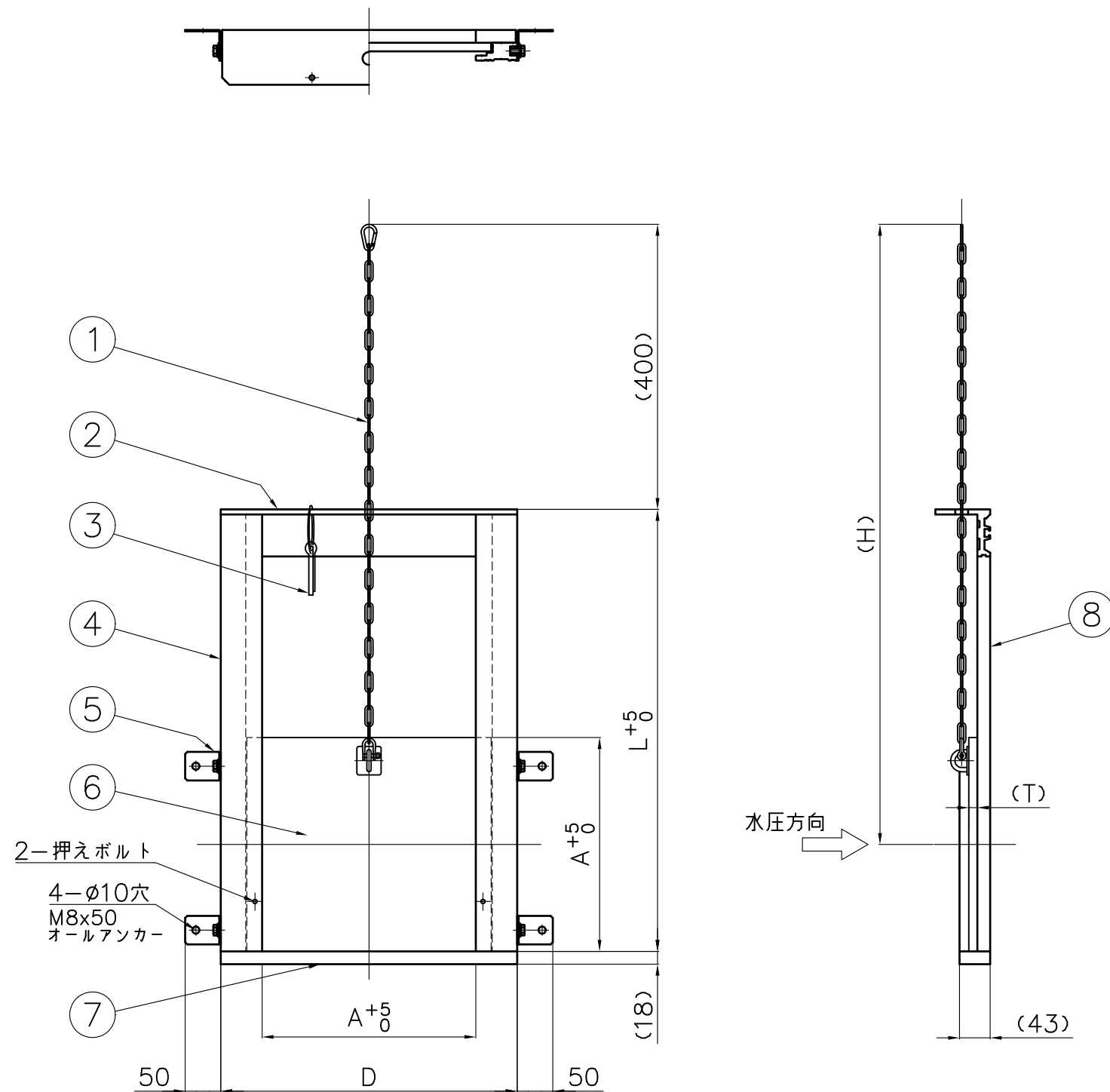


番号	名称	数量	材質
1	引き上げチェーン	1	SUS304
2	上部フレーム	1	A L
3	調整ピン	1	SUS304
4	側部フレーム	2	A L
5	フリーアングル	4	SUS304
6	扉体	1	H-PVC
7	下部フレーム	1	H-PVC
8	戸当り摺動部	2	H-PVC



単位: mm

品番	A	B	D	H	L	T
CMKC3-200	200	200	316	720	420	12
CMKC3-250	250	250	366	795	520	12
CMKC3-300	300	300	416	870	620	12
CMKC3-350	350	350	466	945	720	12
CMKC3-400	400	400	516	1020	820	12
CMKC3-450	450	450	566	1095	920	16
CMKC3-500	500	500	616	1170	1020	16

寸法許容差		
寸法	範囲	許容差数値
0.5	3	±0.3
3	6	±0.3
6	30	±0.6
30	120	±0.9
120	400	±1.5
400	1000	±2.4
1000	2000	±3.6
2000	4000	±6

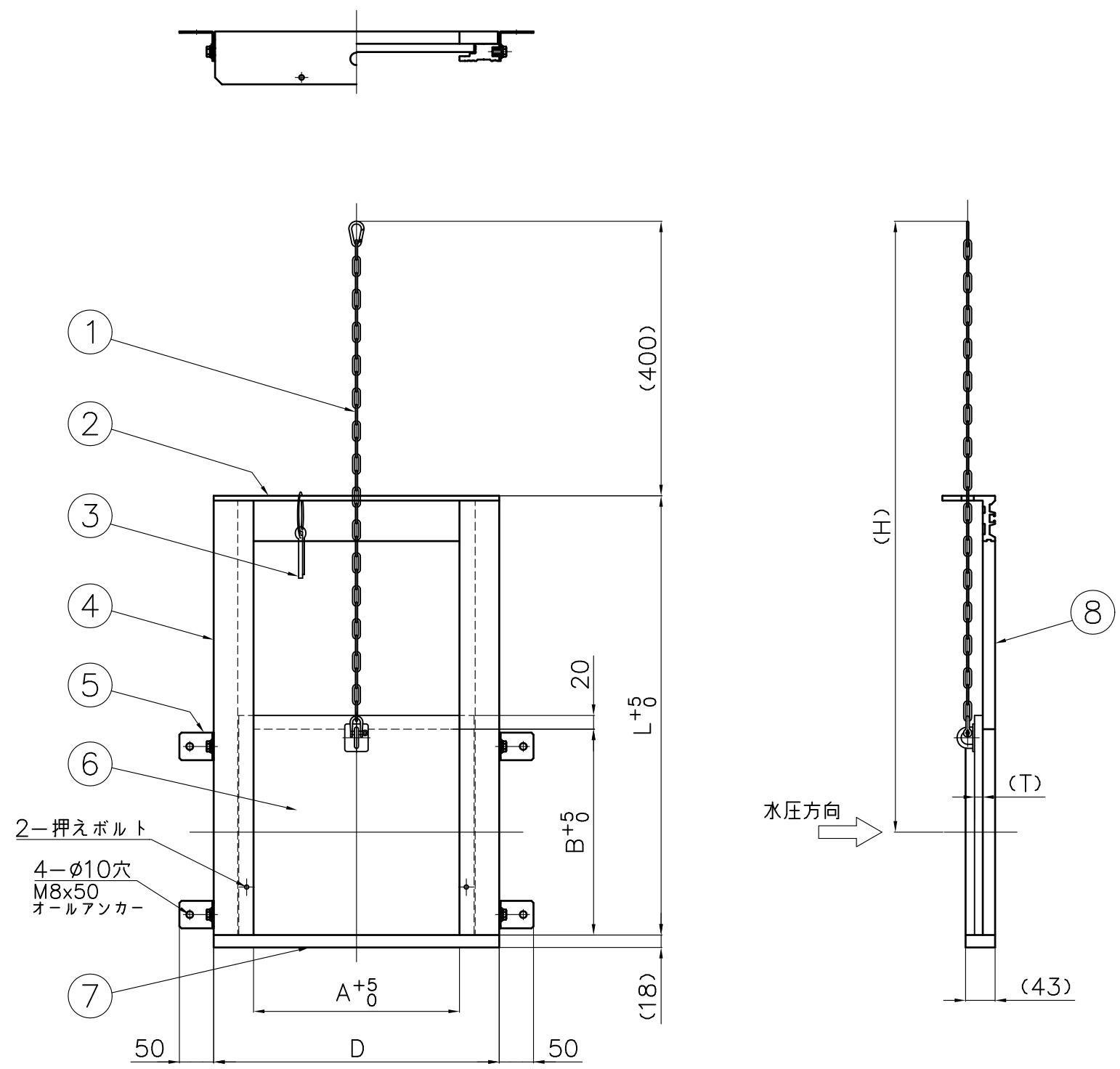
投影法			尺度		寸法公差	
第一角法			FREE			
承認	検図	検図	設計	製図	製品部	
				H.H S/T	A3	
				7/2	2020年	

品名	品番	品番	
		型式	サイズ
シンプルゲート (チェーンタイプ・角型・三方水密)	ZA209CF	CMKC3	200~500



中部美化企業株式会社

番号	名称	数量	材質
1	引き上げチェーン	1	SUS304
2	上部フレーム	1	A L
3	調整ピン	1	SUS304
4	側部フレーム	2	A L
5	フリーアングル	4	SUS304
6	扉体	1	H-PVC
7	下部フレーム	1	H-PVC
8	戸当り	1	H-PVC

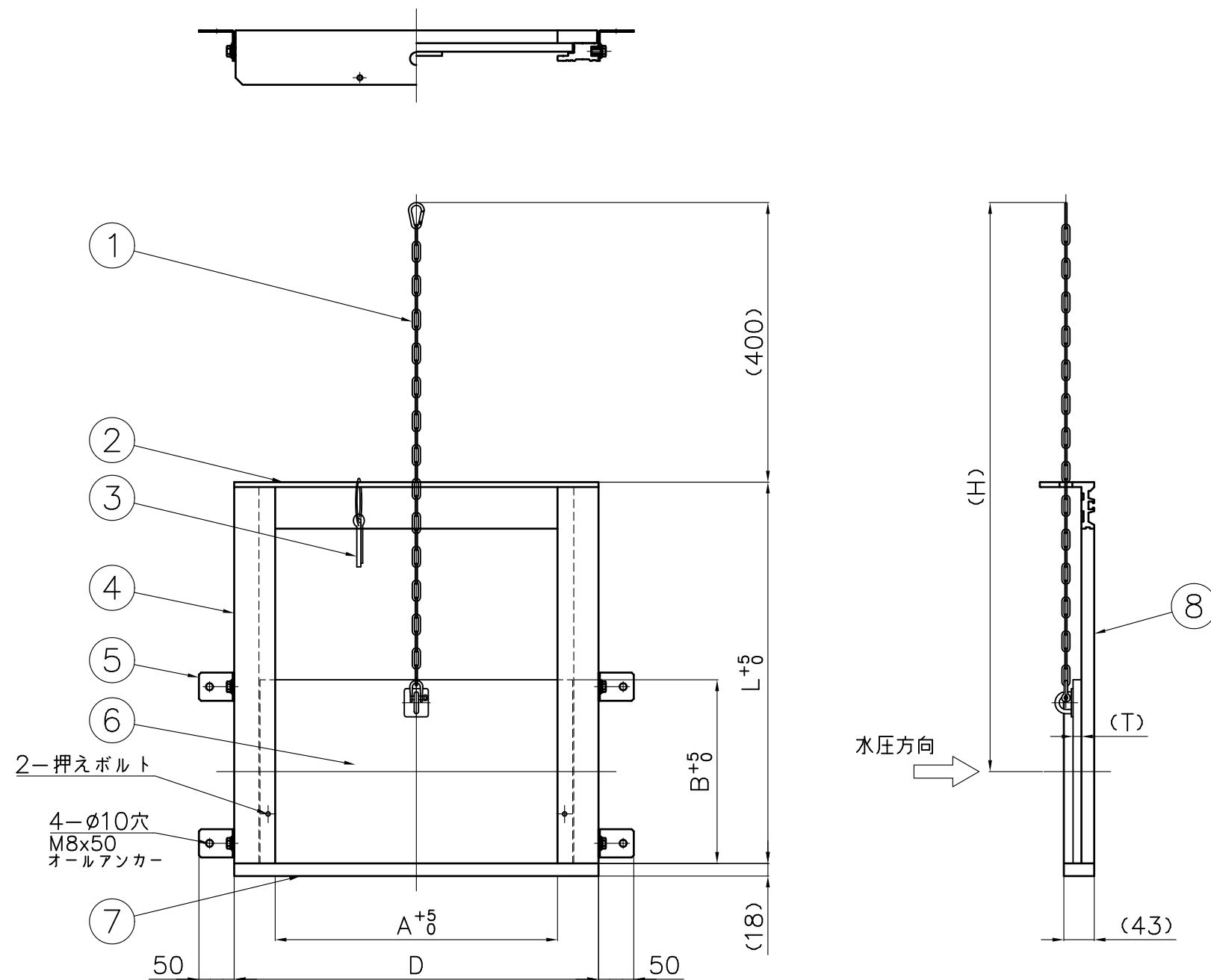


単位: mm

品番	A	B	D	H	L	T
CMKC4-200	200	200	316	740	440	12
CMKC4-250	250	250	366	815	540	12
CMKC4-300	300	300	416	890	640	12
CMKC4-350	350	350	466	965	740	12
CMKC4-400	400	400	516	1040	840	12
CMKC4-450	450	450	566	1115	940	16
CMKC4-500	500	500	616	1190	1040	16

寸法許容差		投影法		尺度		寸法公差		品名		品番	
寸法	許容差	第一角法	第二角法	mm	inch	基本公差	表面公差	シンプルゲート (角型・四方水密・チェーンタイプ)	型式	サイズ	
0.5	±0.3	☉	☉	FREE							
3	±0.3										
6	±0.6										
30	±0.9										
120	±1.5										
400	±2.4										
1000	±3.6										
2000	±6										
		承認	検図	検図	設計	製図	製品部	品番	ZA210CF	CMKC4	200~500
						H.H S/T	A3 2020年	図番			
						7/2		 中部美化企業株式会社			

番号	名称	数量	材質
1	引き上げチェーン	1	SUS304
2	上部フレーム	1	A L
3	調整ピン	1	SUS304
4	側部フレーム	2	A L
5	フリーアングル	4	SUS304
6	扉体	1	H-PVC
7	下部フレーム	1	H-PVC
8	戸当り摺動部	2	H-PVC




単位: mm

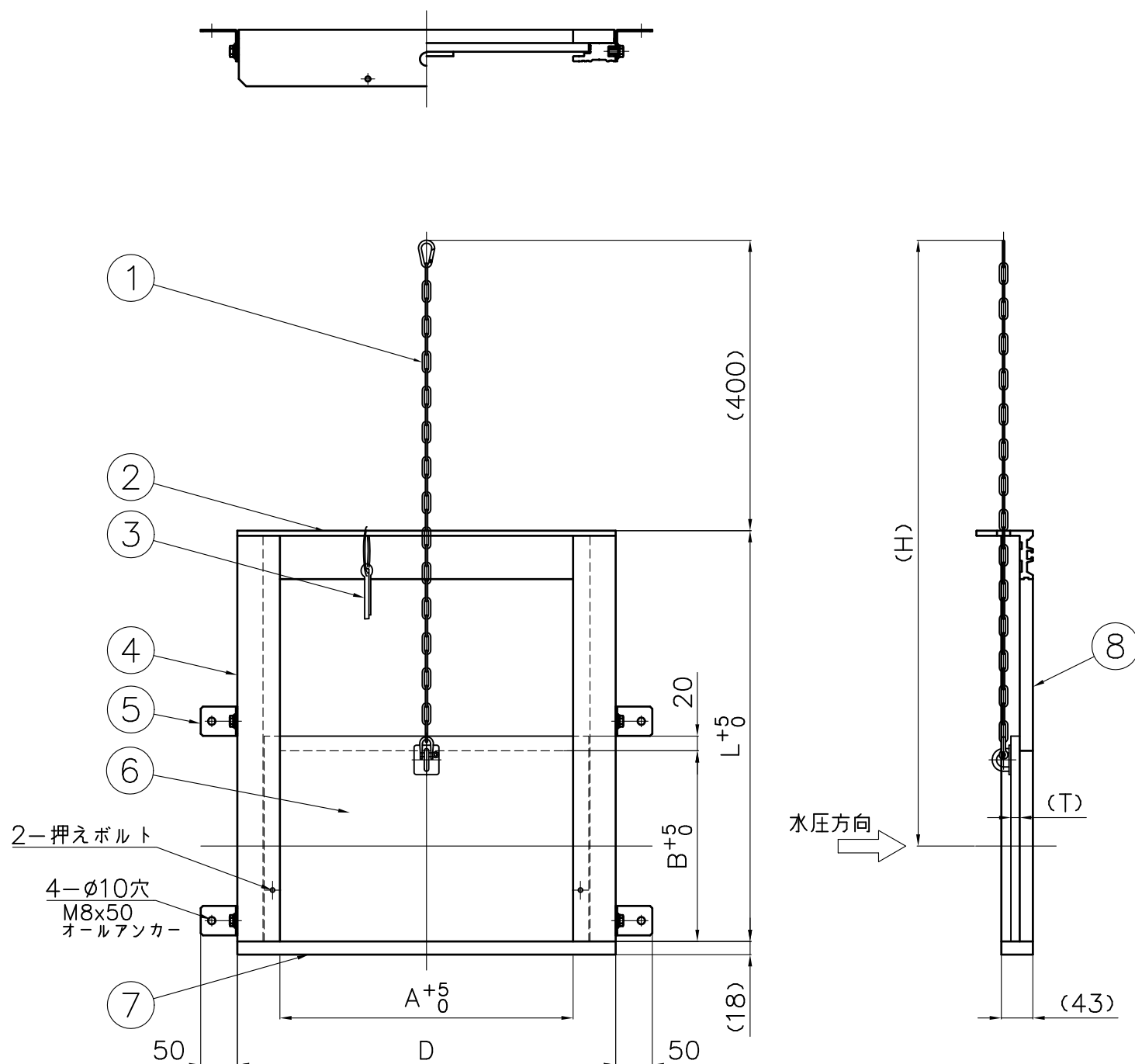
品番	A	B	D	H	L	T
CMBC3-200x150	200	150	316	645	320	12
CMBC3-250x175	250	175	366	682	370	12
CMBC3-300x200	300	200	416	720	420	12
CMBC3-350x235	350	235	466	772	490	12
CMBC3-400x260	400	260	516	810	540	12
CMBC3-450x295	450	295	566	862	610	16
CMBC3-500x320	500	320	616	900	660	16
CMBC3-550x355	550	355	666	952	730	16
CMBC3-600x380	600	380	716	990	780	16
CMBC3-650x415	650	415	766	1042	850	16

寸法許容差		許容差数値
0.5	3	±0.3
3	6	±0.3
6	30	±0.6
30	120	±0.9
120	400	±1.5
400	1000	±2.4
1000	2000	±3.6
2000	4000	±6

投影法			尺度		寸法公差	
第一角法			FREE			
承認	検図	検図	設計	製図	製品部	
				H.H S/T	A3	
				7/8	2020年	

品名	品番	
	シンプルゲート (BF型・三方水密・チェーンタイプ)	型式
図番	ZA209DE	CMBC3 200x150~ 650x415
 中部美化企業株式会社		

番号	名称	数量	材質
1	引上げチェーン	1	SUS304
2	上部フレーム	1	A L
3	調整ピン	1	SUS304
4	側部フレーム	2	A L
5	フリーアングル	4	SUS304
6	扉体	1	H-PVC
7	下部フレーム	1	H-PVC
8	戸当り	1	H-PVC



単位: mm

品番	A	B	D	H	L	T
CMBC4-200x150	200	150	316	665	340	12
CMBC4-250x175	250	175	366	702	390	12
CMBC4-300x200	300	200	416	740	440	12
CMBC4-350x235	350	235	466	792	510	12
CMBC4-400x260	400	260	516	830	560	12
CMBC4-450x295	450	295	566	882	630	16
CMBC4-500x320	500	320	616	920	680	16
CMBC4-550x355	550	355	666	972	750	16
CMBC4-600x380	600	380	716	1010	800	16
CMBC4-650x415	650	415	766	1062	870	16

寸法許容差		許容差数値
0.5	3	±0.3
3	6	±0.3
6	30	±0.6
30	120	±0.9
120	400	±1.5
400	1000	±2.4
1000	2000	±3.6
2000	4000	±6

投影法			尺度		寸法公差	
第一角法			FREE			
承認	検図	検図	設計	製図	製品部	
				H.H S/T	A3	
				7/9	2020年	

品名	品番	品番	
		型式	サイズ
シンプルゲート (BF型・四方水密・チェーンタイプ)	ZA210DF	CMBC4	200x150~ 650x415

中部美化企業株式会社