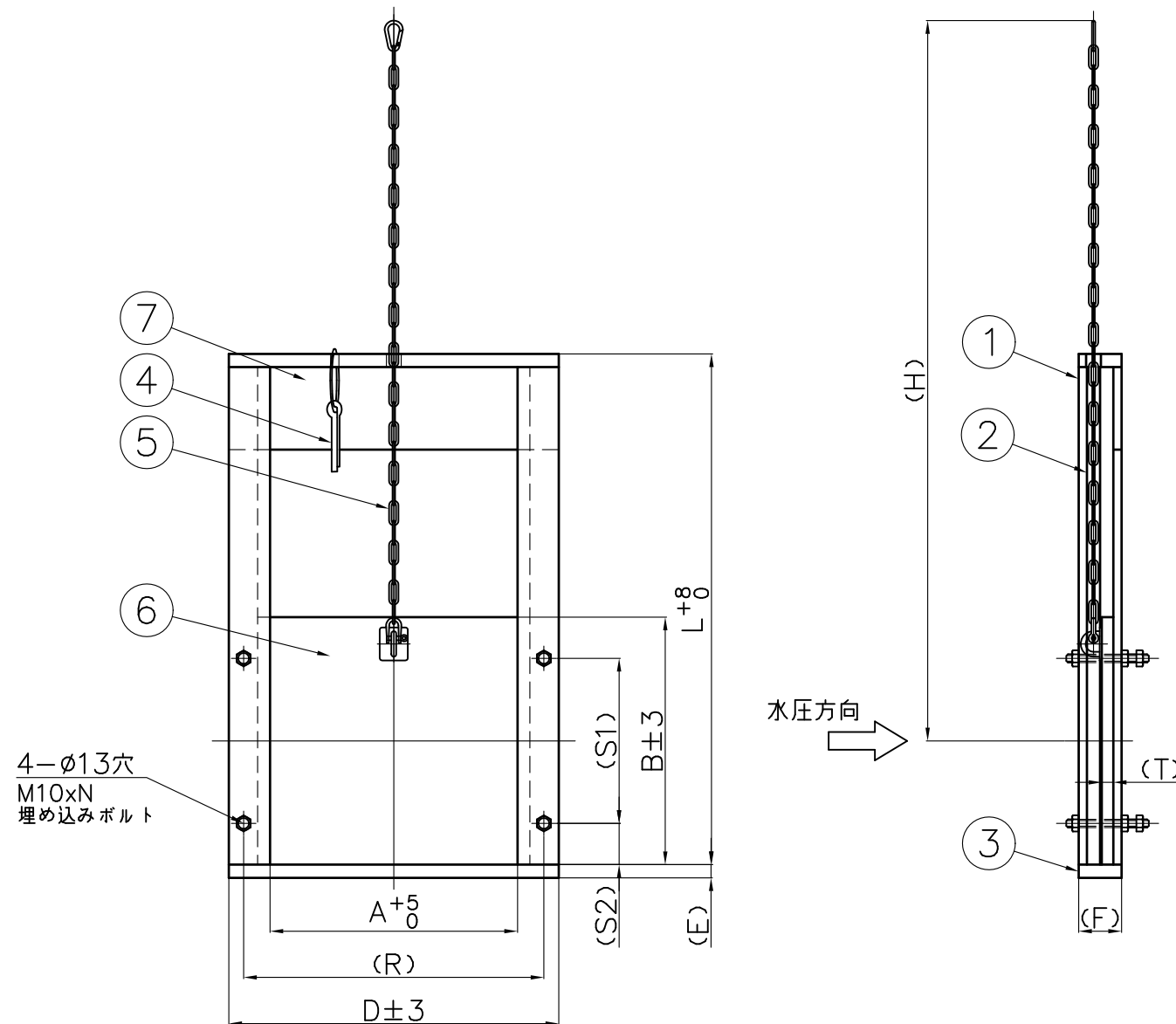


番号	名称	数量	材質
1	フレーム外枠	4	アクリル変性 硬質PVC
2	フレーム内枠	4	H-PVC
3	下部フレーム	1	H-PVC
4	調整ピン	1	SUS304
5	扉引上チェーン	1	SUS304
6	扉体	1	H-PVC
7	補強背板	1	H-PVC




単位：mm

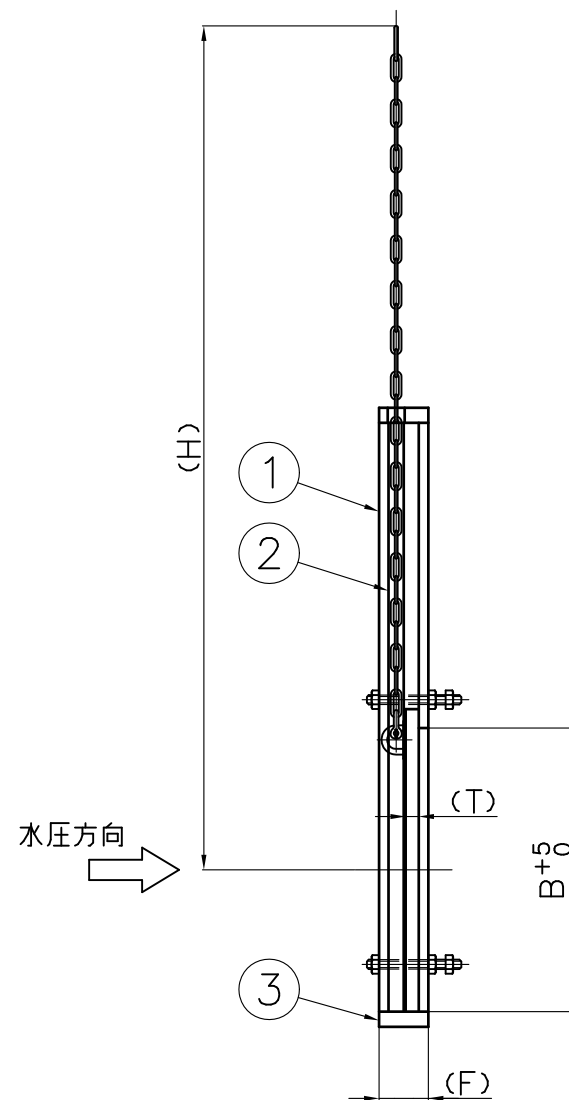
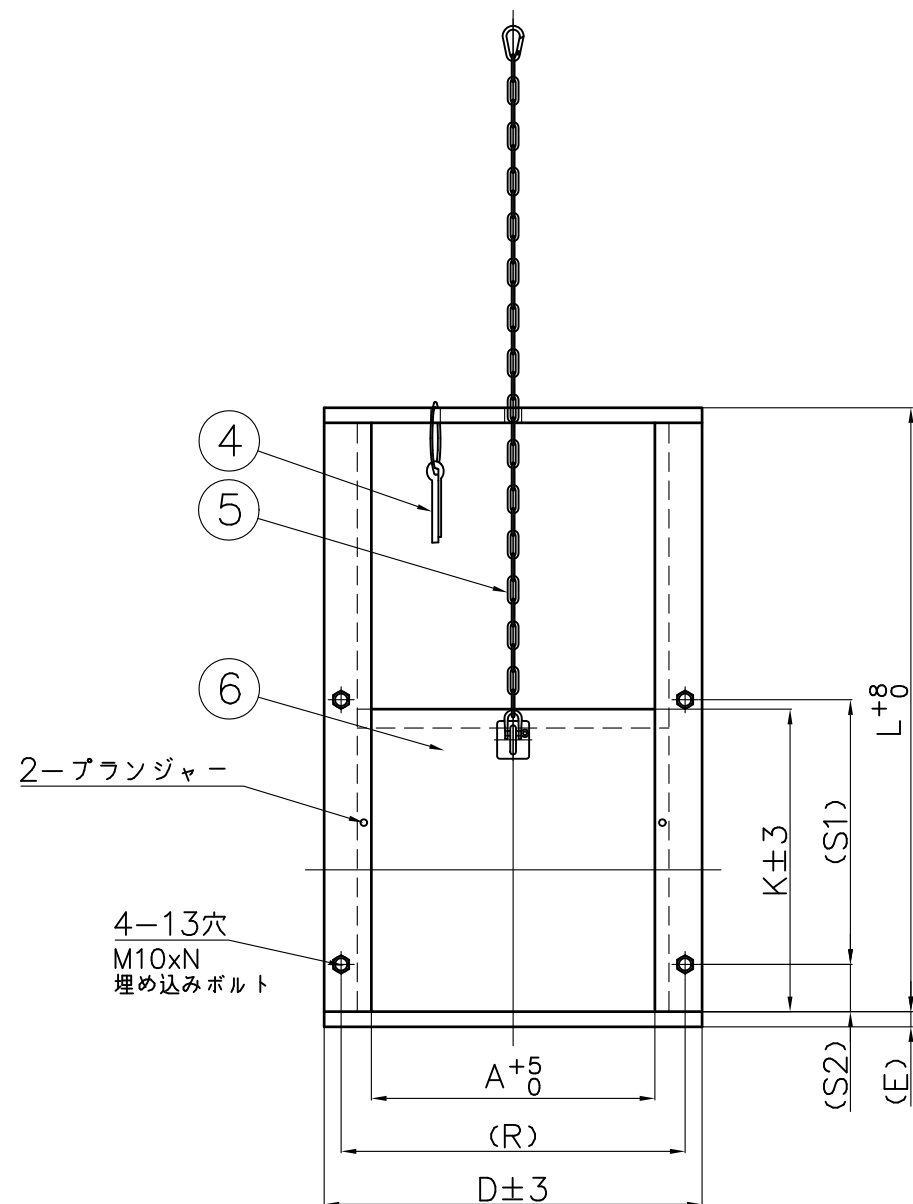
品番	A	B	D	E	F	H	L	N	T	R	S1	S2
CKC3-250	250	250	330	14	48	790	516	100	12	304	150	50
CKC3-300	300	300	400	16	52	870	619	100	14	364	200	50
CKC3-350	350	350	470	18	56	945	717	150	16	424	240	60
CKC3-400	400	400	540	20	60	1020	820	150	18	484	280	70
CKC3-450	450	450	610	20	60	1095	920	150	18	544	330	70
CKC3-500	500	500	680	20	60	1170	1020	150	18	604	380	70

寸法許容差		
寸法	公差	許容差数値
0.5	3	±0.3
3	6	±0.3
6	30	±0.6
30	120	±0.9
120	400	±1.5
400	1000	±2.4
1000	2000	±3.6
2000	4000	±6

投影法			尺度		寸法公差	
第一角法			FREE		A3	
承認	検図	検図	設計	製図	製品部	
				Hirate S/T	2020年	
				12/24		

品名	手動式水門扉 (角型三方水密) (チェーンタイプ)	品番	
		型式	サイズ
図番	ZA037AM	CKC3	250~500
 中部美化企業株式会社			

番号	名称	数量	材質
1	フレーム外枠	4	アクリル変性 硬質PVC
2	フレーム内枠	4	H-PVC
3	下部フレーム	1	H-PVC
4	調整ピン	1	SUS304
5	扉引上チェーン	1	SUS304
6	扉体	1	H-PVC



単位：mm

品番	A	B	D	E	F	H	K	L	N	T	R	S1	S2
CKC4-250	250	250	330	14	48	810	270	536	100	12	304	230	50
CKC4-300	300	300	400	16	52	890	320	639	100	14	364	280	50
CKC4-350	350	350	470	18	56	965	370	737	150	16	424	320	60
CKC4-400	400	400	540	20	60	1040	420	840	150	18	484	360	70
CKC4-450	450	450	610	20	60	1115	470	940	150	18	544	410	70
CKC4-500	500	500	680	20	60	1190	520	1040	150	18	604	460	70

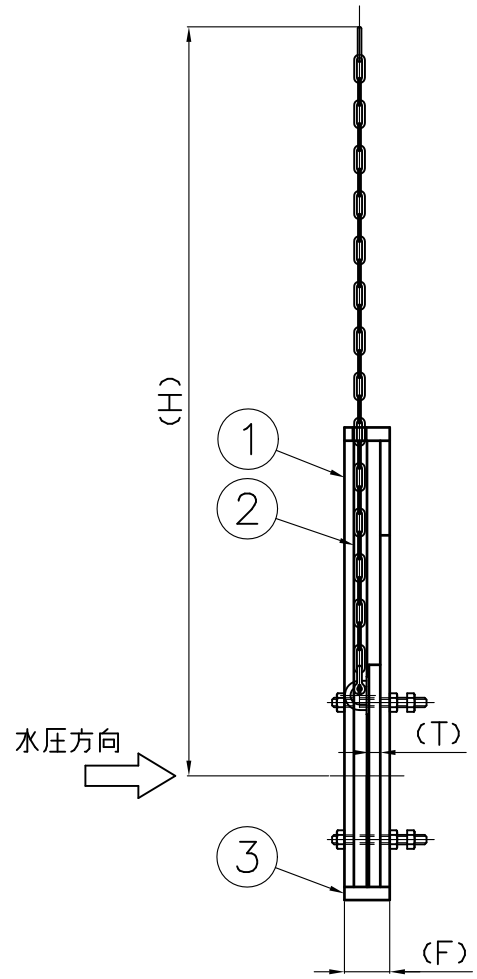
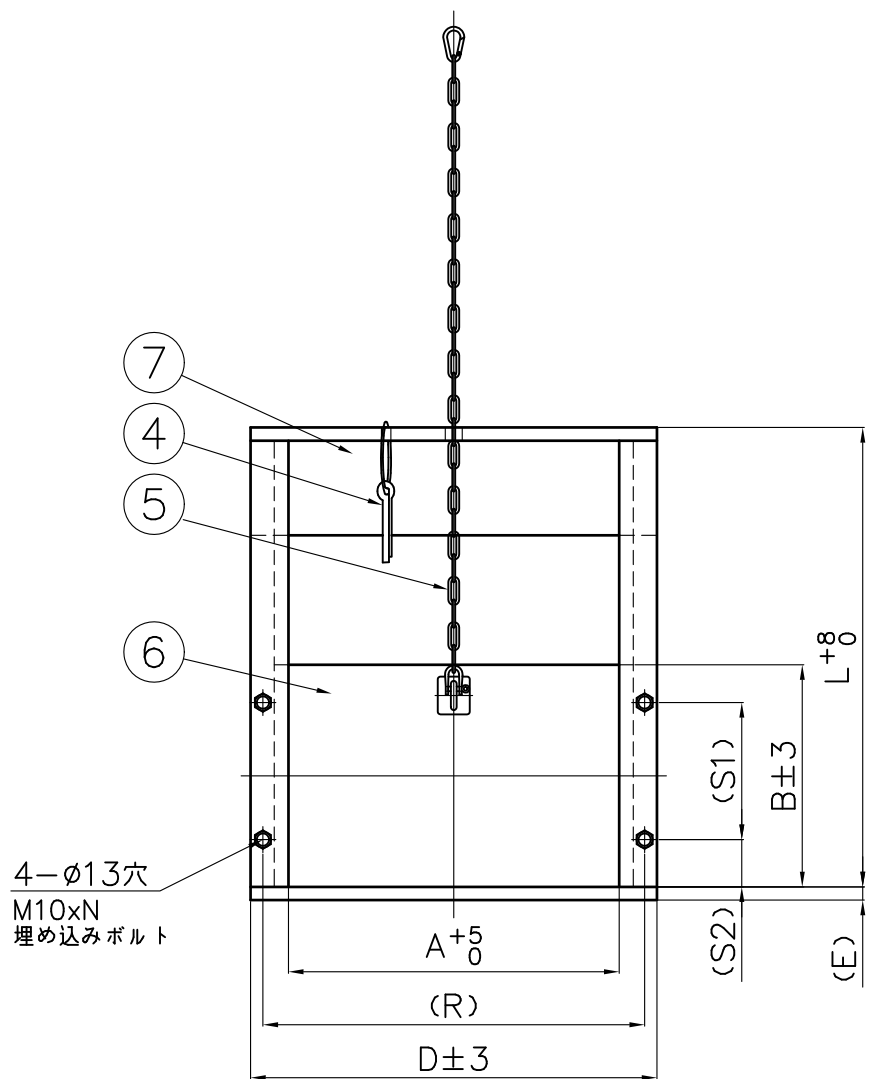
寸法許容差		許容差数値
公差	以下	
0.5	3	±0.3
3	6	±0.3
6	30	±0.6
30	120	±0.9
120	400	±1.5
400	1000	±2.4
1000	2000	±3.6
2000	4000	±6

投影法			尺度		寸法公差	
第一角法			FREE			
承認	検図	検図	設計	製図	製品部	
				Hirate S/T	A3	
				12/24	2020年	

品名	品番	品番	
		型式	サイズ
手動式水門扉 (角型四方水密) (チェーンタイプ)	ZA030BL	CKC4	250~500



中部美化企業株式会社



番号	名称	数量	材質
1	フレーム外枠	4	アクリル変性硬質PVC
2	フレーム内枠	4	H-PVC
3	下部フレーム	1	H-PVC
4	調整ピン	1	SUS304
5	扉引上チェーン	1	SUS304
6	扉体	1	H-PVC
7	補強背板	1	H-PVC

* 部品番号⑦は、品番CBC3-350x235以上とします。

単位：mm

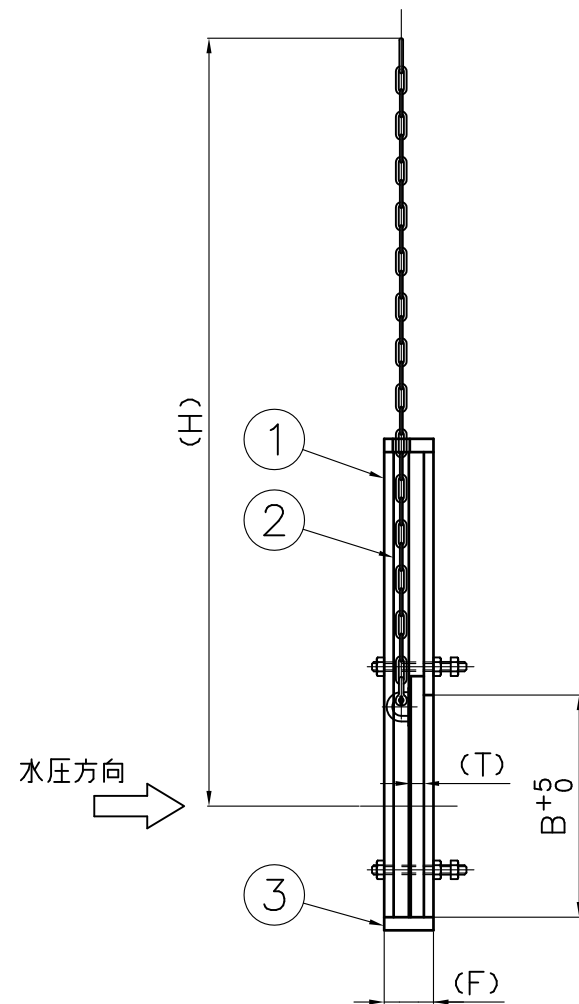
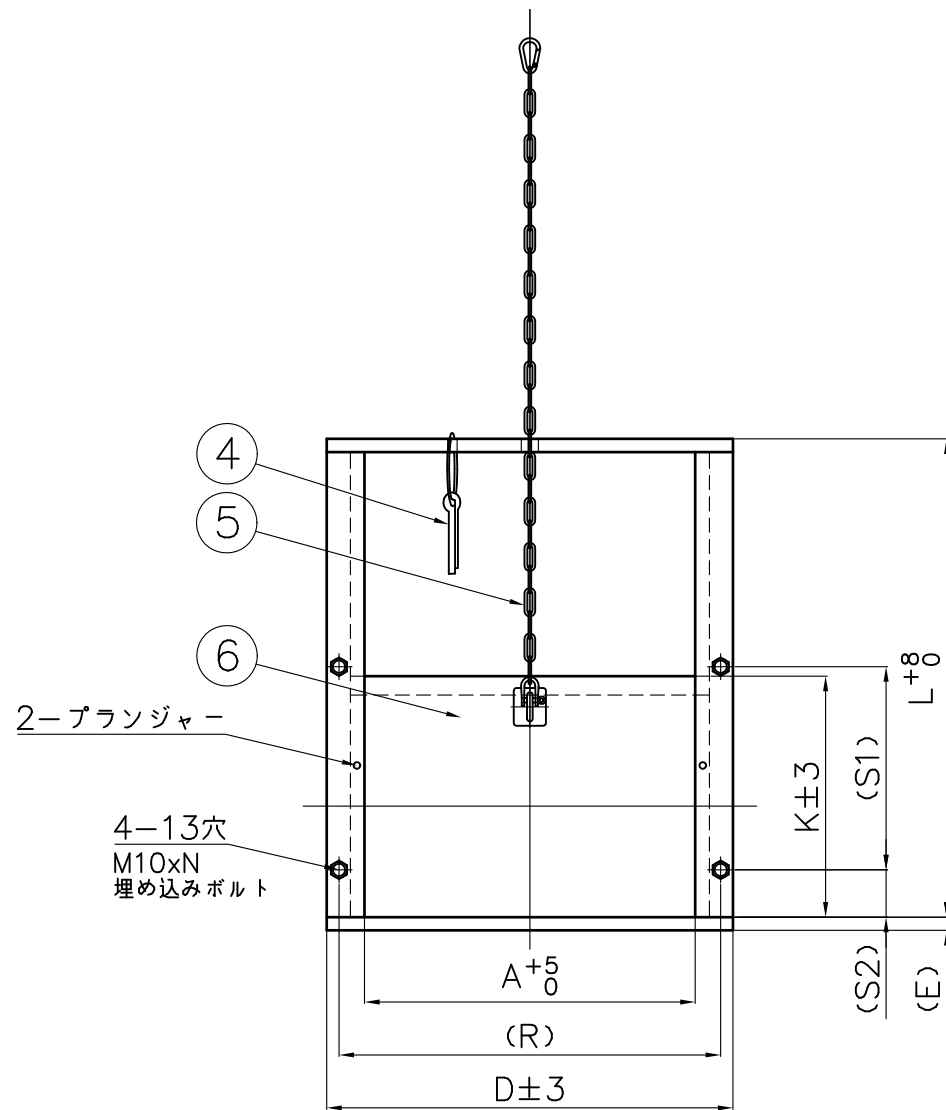
品番	A	B	D	E	F	H	L	N	T	R	S1	S2
CBC3-200x150	200	150	280	14	48	640	316	100	12	254	60	50
CBC3-250x175	250	175	330	14	48	680	366	100	12	304	85	50
CBC3-300x200	300	200	380	14	48	720	416	100	12	354	110	50
CBC3-350x235	350	235	430	14	48	770	486	100	12	404	145	50
CBC3-400x260	400	260	500	16	52	805	534	100	14	464	160	50
CBC3-450x295	450	295	550	16	52	865	609	100	14	514	195	50
CBC3-500x320	500	320	620	18	56	905	662	150	16	574	220	50
CBC3-550x355	550	355	670	18	56	955	732	150	16	624	245	60
CBC3-600x380	600	380	740	20	60	995	785	150	18	684	270	60
CBC3-650x415	650	415	790	20	60	1050	855	150	18	734	295	70

寸法許容差		許容差数値
0.5	3	±0.3
3	6	±0.3
6	30	±0.6
30	120	±0.9
120	400	±1.5
400	1000	±2.4
1000	2000	±3.6
2000	4000	±6

投影法			尺度		寸法公差	
承認	検図	検図	設計	製図	製品部	
				Hirate	A3	
				S/T	2020年	
				12/25		

品名	品番	
手動式水門扉 (ベンチフォーム角型三方水密チェーンタイプ)	型式	サイズ
ZA038AM	CBC3	200x150~650x415
中部美化企業株式会社		

番号	名称	数量	材質
1	フレーム外枠	4	アクリル変性 硬質PVC
2	フレーム内枠	4	H-PVC
3	下部フレーム	1	H-PVC
4	調整ピン	1	SUS304
5	扉引上チェーン	1	SUS304
6	扉体	1	H-PVC




単位：mm

品番	A	B	D	E	F	H	K	L	N	T	R	S1	S2
CBC4-200x150	200	150	280	14	48	660	170	336	100	12	254	130	50
CBC4-250x175	250	175	330	14	48	700	195	386	100	12	304	155	50
CBC4-300x200	300	200	380	14	48	740	220	436	100	12	354	180	50
CBC4-350x235	350	235	430	14	48	790	255	506	100	12	404	215	50
CBC4-400x260	400	260	500	16	52	825	280	554	100	14	464	240	50
CBC4-450x295	450	295	550	16	52	885	315	629	100	14	514	275	50
CBC4-500x320	500	320	620	18	56	925	340	682	150	16	574	300	50
CBC4-550x355	550	355	670	18	56	975	375	752	150	16	624	325	60
CBC4-600x380	600	380	740	20	60	1015	400	805	150	18	684	350	60
CBC4-650x415	650	415	790	20	60	1070	435	875	150	18	734	375	70

寸法許容差		
寸法	公差	許容差数値
0.5	3	±0.3
3	6	±0.3
6	30	±0.6
30	120	±0.9
120	400	±1.5
400	1000	±2.4
1000	2000	±3.6
2000	4000	±6

投影法			尺度		寸法公差	
第一角法			FREE			
承認	検図	検図	設計	製図	製品部	
				Hirate S/T	A3	
				12/25	2020年	

品名	品番	
手動式水門扉 (ベンチフレーム角型 四方水密チェーンタイプ)	型式	サイズ
	ZA039AL	CBC4 200x150~650x415
 中部美化企業株式会社		