

4-φ13穴
M10xN
埋め込みボルト

番号	名称	数量	材質
1	フレーム外枠	4	アクリル変性 硬質PVC
2	フレーム内枠	4	H-PVC
3	下部フレーム	1	H-PVC
4	調整ピン	1	SUS304
5	扉引上板	1	A L
6	扉体	1	H-PVC
7	取手	1	A L
* 8	補強背板	1	H-PVC

* 部品番号⑧は、サイズ200のみ無しとする。

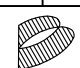
単位：mm

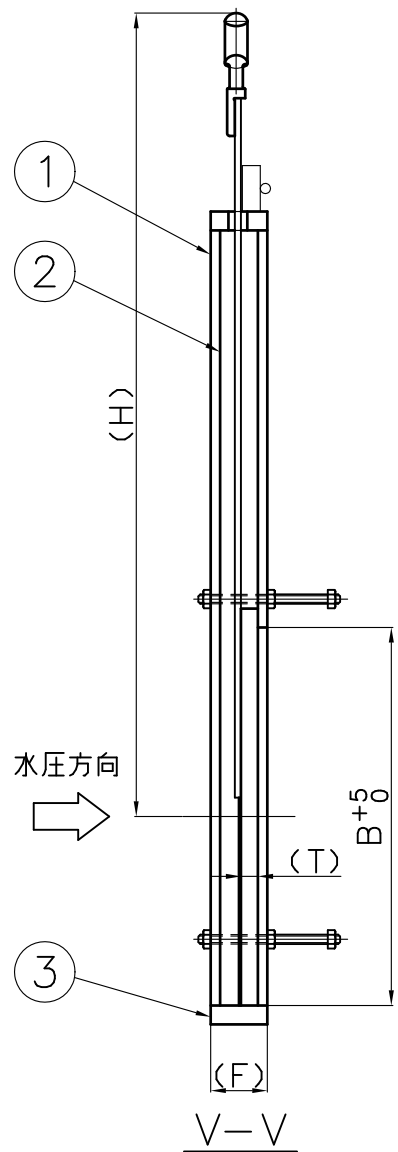
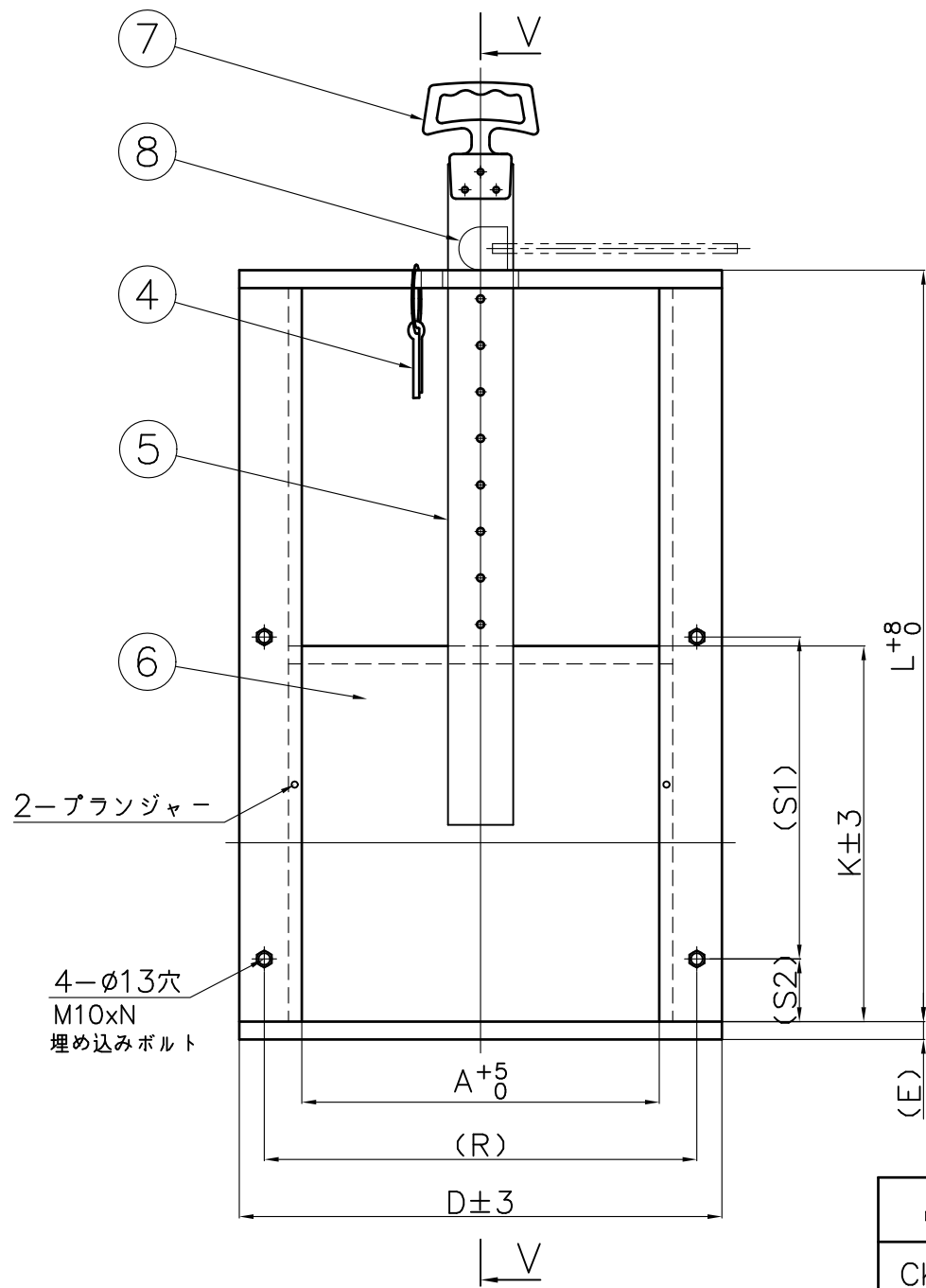
品番	A	B	D	E	F	H	L	N	T	R	S1	S2
CK3-200	200	200	280	14	48	470	416	100	12	254	110	50
CK3-250	250	250	330	14	48	540	516	100	12	304	150	50
CK3-300	300	300	400	16	52	620	619	100	14	364	200	50
CK3-350	350	350	470	18	56	690	717	150	16	424	240	60
CK3-400	400	400	540	20	60	770	820	150	18	484	280	70
CK3-450	450	450	610	20	60	850	920	150	18	544	330	70
CK3-500	500	500	680	20	60	920	1020	150	18	604	380	70

寸法許容差		
寸法	公差	許容差数値
0.5	3	±0.3
3	6	±0.3
6	30	±0.6
30	120	±0.9
120	400	±1.5
400	1000	±2.4
1000	2000	±3.6
2000	4000	±6

投影法			尺度		寸法公差		
第一角法			FREE				
承認	検図	検図	設計	製図	製品部		
				Hirate S/T	A3		
				12/24	2020年		

品名	手動式水門扉 (角型・三方水密)	品番	
		型式	サイズ
図番	ZA011BN	CK3	200~500


中部美化企業株式会社



番号	名称	数量	材質
1	フレーム外枠	4	アクリル変性硬質PVC
2	フレーム内枠	4	H-PVC
3	下部フレーム	1	H-PVC
4	調整ピン	1	SUS304
5	扉引上板	1	A L
6	扉体	1	H-PVC
7	取手	1	A L
8	減圧レバー	1	SUS304

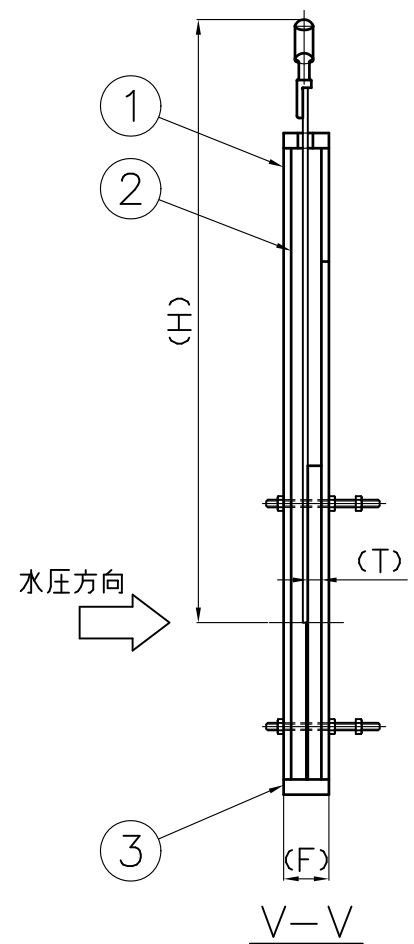
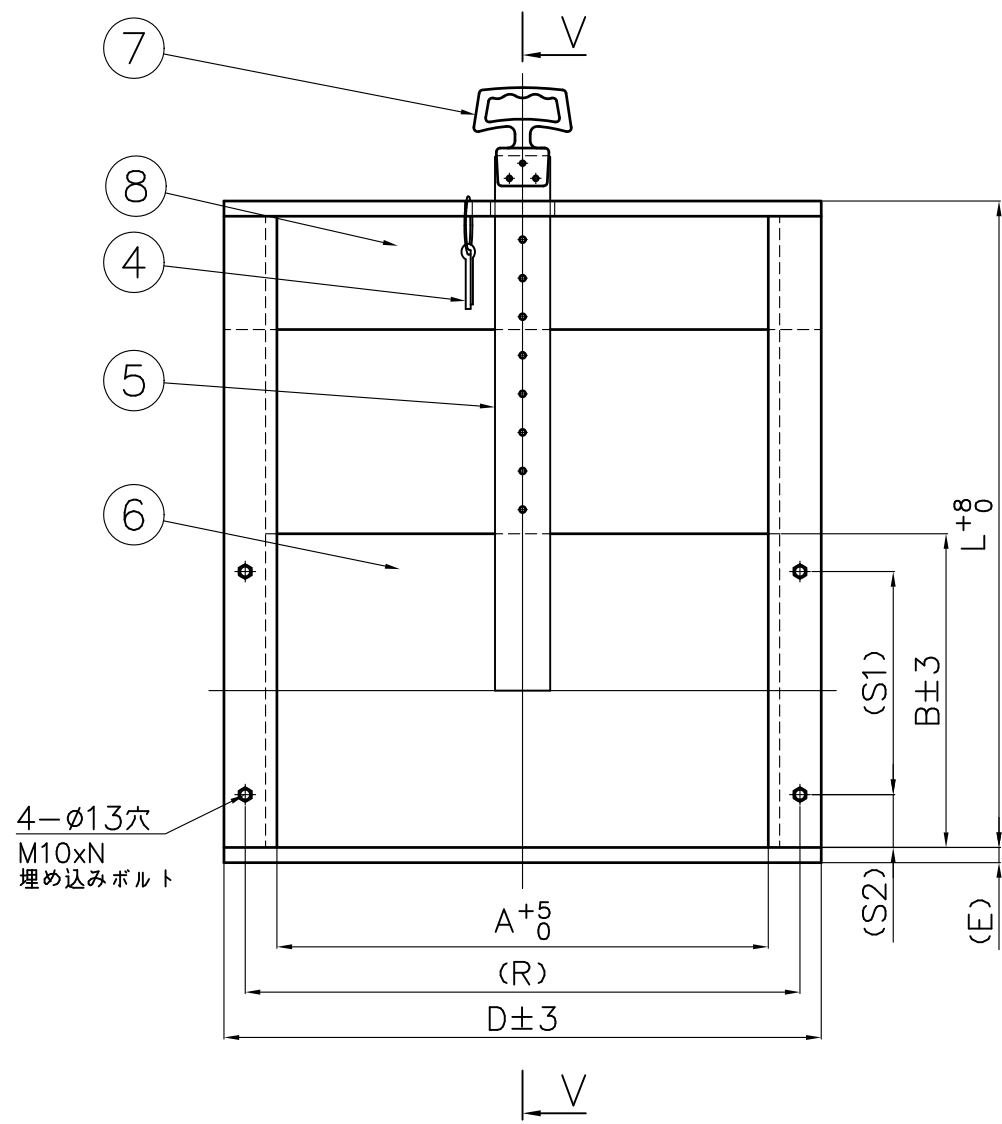
単位: mm

品番	A	B	D	E	F	H	K	L	N	T	R	S1	S2	⑧ 減圧レバー
CK4-200	200	200	280	14	48	470	220	436	100	12	254	180	50	無
CK4-250	250	250	330	14	48	560	270	536	100	12	304	230	50	無
CK4-300	300	300	400	16	52	640	320	639	100	14	364	280	50	無
CK4-350	350	350	470	18	56	710	370	737	150	16	424	320	60	無
CK4-400	400	400	540	20	60	850	420	840	150	18	484	360	70	有
CK4-450	450	450	610	20	60	930	470	940	150	18	544	410	70	有
CK4-500	500	500	680	20	60	1000	520	1040	150	18	604	460	70	有

寸法許容差		
寸法	公差	許容差数値
0.5	3	±0.3
3	6	±0.3
6	30	±0.6
30	120	±0.9
120	400	±1.5
400	1000	±2.4
1000	2000	±3.6
2000	4000	±6

投影法			尺度		寸法公差	
第一角法			FREE			
承認	検図	検図	設計	製図	製品部	
				Hirate S/T	A3	
				12/24	2020年	

品名	手動式水門扉 (角型四方水密)	品番	
		型式	サイズ
図番	ZA007BM	CK4	200~500
 中部美化企業株式会社			



番号	名称	数量	材質
1	フレーム外枠	4	アクリル変性 硬質PVC
2	フレーム内枠	4	H-PVC
3	下部フレーム	1	H-PVC
4	調整ピン	1	SUS304
5	扉引上板	1	A L
6	扉体	1	H-PVC
7	取手	1	A L
* 8	補強背板	1	H-PVC

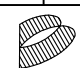
* 部品番号⑧は、品番CB3-350x235以上とします。

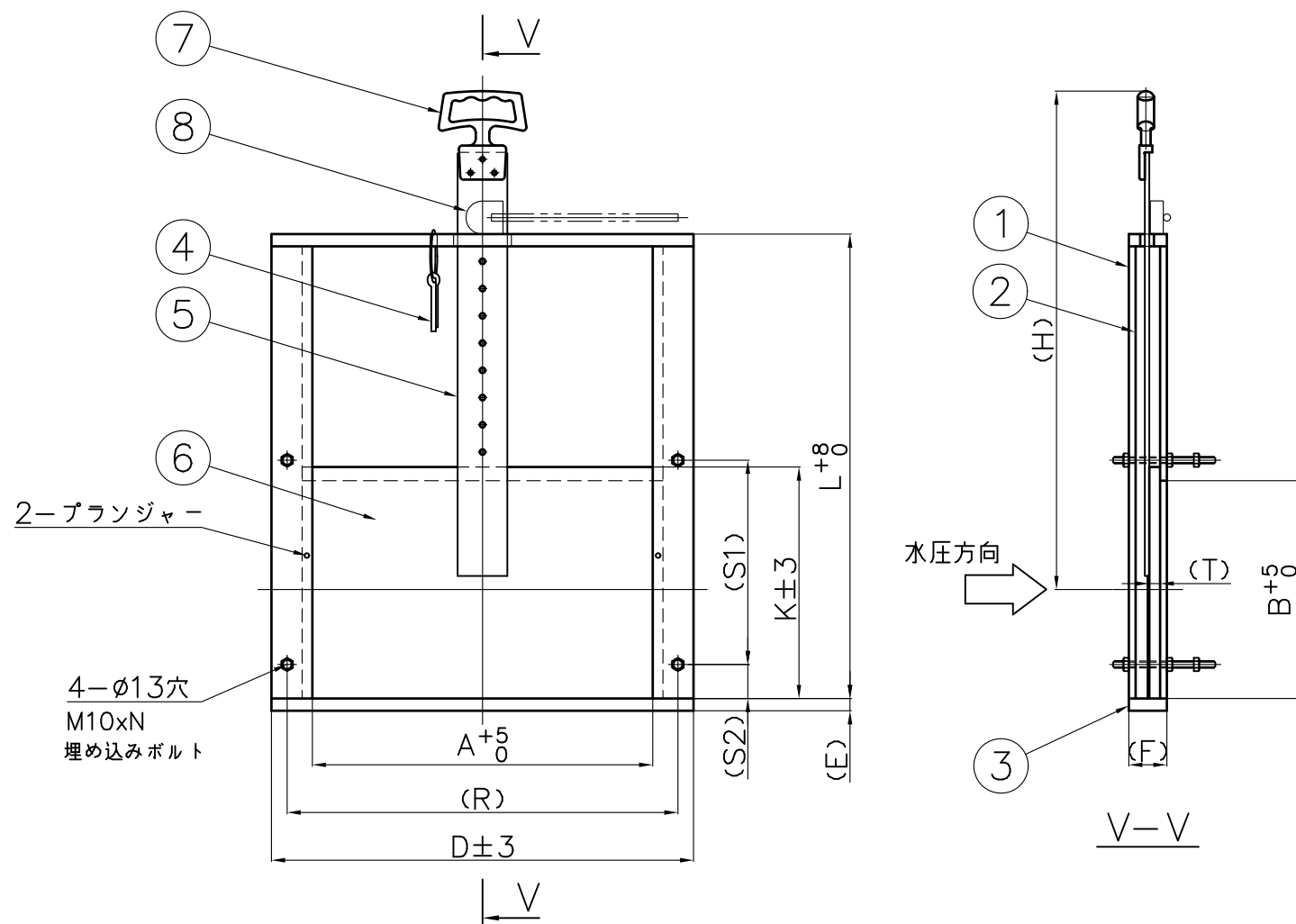
単位：mm

品番	A	B	D	E	F	H	L	N	T	R	S1	S2
CB3-200x150	200	150	280	14	48	390	316	100	12	254	60	50
CB3-250x175	250	175	330	14	48	430	366	100	12	304	85	50
CB3-300x200	300	200	380	14	48	470	416	100	12	354	110	50
CB3-350x235	350	235	430	14	48	520	486	100	12	404	145	50
CB3-400x260	400	260	500	16	52	560	534	100	14	464	160	50
CB3-450x295	450	295	550	16	52	610	609	100	14	514	195	50
CB3-500x320	500	320	620	18	56	650	662	150	16	574	220	50
CB3-550x355	550	355	670	18	56	710	732	150	16	624	245	60
CB3-600x380	600	380	740	20	60	750	785	150	18	684	270	60
CB3-650x415	650	415	790	20	60	800	855	150	18	734	295	70

寸法許容差		
寸法	公差	許容差数値
0.5	3	±0.3
3	6	±0.3
6	30	±0.6
30	120	±0.9
120	400	±1.5
400	1000	±2.4
1000	2000	±3.6
2000	4000	±6

投影法			尺度		寸法公差	
第一角法			FREE		A3	
承認	検図	検図	設計	製図	製品部	
				Hirate S/T	2020年	
				12/24		

品名	手動式水門扉 (^\`フフレーム角型) 三方水密	品番	
		型式	サイズ
図番	ZA026AN	CB3	200x150~ 650x415
 中部美化企業株式会社			



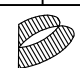
番号	名称	数量	材質
1	フレーム外枠	4	アクリル変性 硬質PVC
2	フレーム内枠	4	H-PVC
3	下部フレーム	1	H-PVC
4	調整ピン	1	SUS304
5	扉引上板	1	A L
6	扉体	1	H-PVC
7	取手	1	A L
8	減圧レバー	1	SUS304

単位：mm

品番	A	B	D	E	F	H	K	L	N	T	R	S1	S2	⑧ 減圧レバー
CB4-200x150	200	150	280	14	48	410	170	336	100	12	254	130	50	無
CB4-250x175	250	175	330	14	48	450	195	386	100	12	304	155	50	無
CB4-300x200	300	200	380	14	48	490	220	436	100	12	354	180	50	無
CB4-350x235	350	235	430	14	48	540	255	506	100	12	404	215	50	無
CB4-400x260	400	260	500	16	52	580	280	554	100	14	464	240	50	無
CB4-450x295	450	295	550	16	52	620	315	629	100	14	514	275	50	無
CB4-500x320	500	320	620	18	56	730	340	682	150	16	574	300	50	有
CB4-550x355	550	355	670	18	56	790	375	752	150	16	624	325	60	有
CB4-600x380	600	380	740	20	60	830	400	805	150	18	684	350	60	有
CB4-650x415	650	415	790	20	60	880	435	875	150	18	734	375	70	有

寸法許容差		
寸法	公差	許容差数値
0.5	3	±0.3
3	6	±0.3
6	30	±0.6
30	120	±0.9
120	400	±1.5
400	1000	±2.4
1000	2000	±3.6
2000	4000	±6

投影法			尺度		寸法公差	
第一角法			FREE			
承認	検図	検図	設計	製図	製品部	
				Hirate S/T	A3	
				12/25	2020年	

品名	手動式水門扉 (ハンドル角型) 四方水密		品番	
図番	ZA036AL		型式	サイズ
			CB4	200x150~ 650x415
 中部美化企業株式会社				