

# F series

# ドレインフラップゲート

ガラス長繊維強化プラスチック(扉体)

洪水時や満水時に、外水が逆流するのを防止します

従来のゴミ詰まり等の心配を解消しました。排水性能を考慮した新タイプのフラップゲートです。



F12FN型

## 特長

● 扉は常時開放型 ●

ゴミ詰まりの心配解消  
排水性の向上

● 扉軽量 ●

ガラス長繊維強化プラスチック製のため扉が軽い

● ダブルヒンジ仕様 ●

高い水密性とスムーズな開閉

● 許容水深 ●

2.5m以内(管底から)<sup>\*</sup>

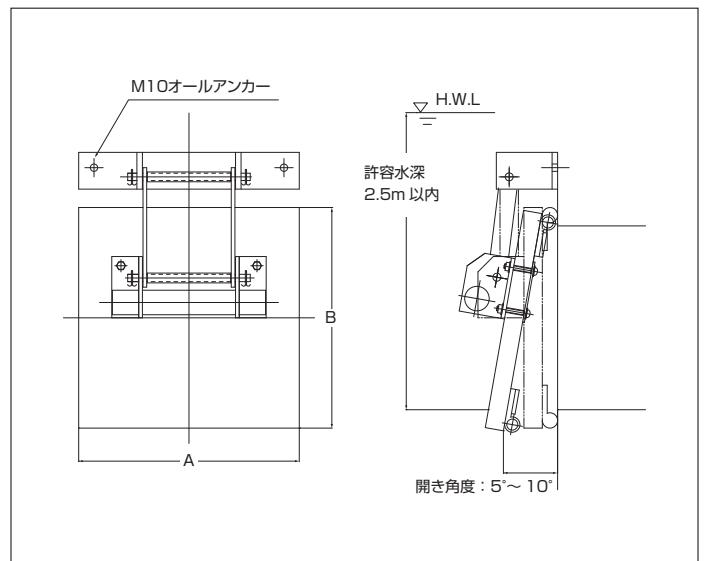
<sup>\*</sup>自社簡易水門設計基準に準ずる。

## 仕様

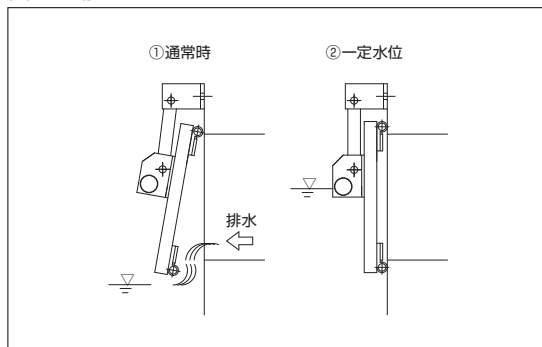
### F12FN型 ドレインフラップゲート (単位：mm)

品番	A	B
F12FN-300	360	360
F12FN-400	460	460
F12FN-500	560	560
F12FN-600	660	660
F12FN-700	800	800
F12FN-800	900	900
F12FN-900	1000	1000
F12FN-1000	1100	1100

※戸当たり付も製作可能です。  
※上記以外のサイズも製作可能です。



## 機能



①扉が常時開いており、僅かな排水量でも妨げになりませんので、ゴミや浮遊物の堆積の心配がありません。

②ある一定の水位に達した場合、扉が自然に閉まり始めますので、その後の水位の上昇により、止水した状態が保たれます。

## 現場写真

