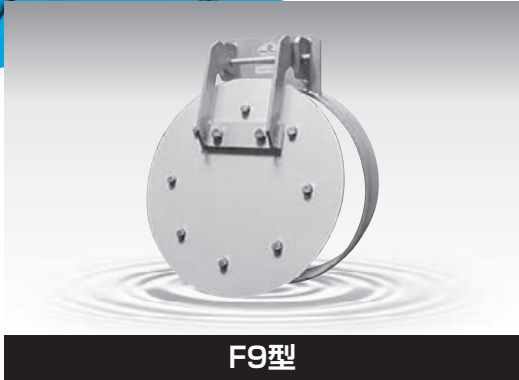


F series

フラップゲート(バンド式)

鋼製・ステンレス製・アルミ製

洪水時や満水時に、外水が逆流するのを防止します



F9型

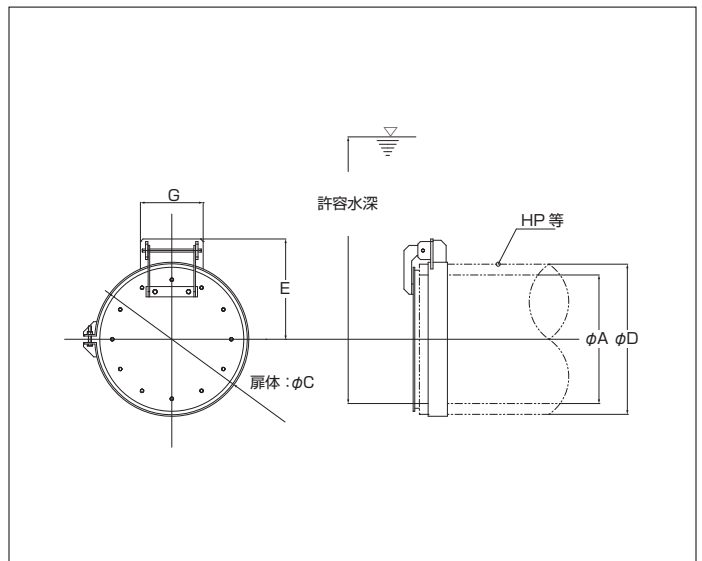
特長

- 管への直接取付可能 ● バンドで巻き付けボルト固定
- 高い耐食性 ● アルミ製・鋼製は焼付け塗装仕様
- 許容水深 ● ステンレス製 3.5m以内
アルミ製・鋼製 2.0m~2.5m以内(管底から)*
*自社簡易水門設計基準に準ずる。

仕様

F9型 フラップゲート(バンド式/HP用) (単位: mm)

品番	A	C	G	E	D	
F9MS (ステンレス製)	150H	150	210	122	160	202
	200H	200	260	164	220	254
	250H	250	310	174	245	306
	300H	300	360	194	270	360
F9MA (アルミ合金製)	350H	350	410	200	315	414
	400H	400	460	220	340	470
F9MT (鋼製)	450H	450	510	234	365	526
	500H	500	560	244	390	584
	600H	600	660	288	440	700
	700H	700	770	360	540	816
	800H	800	875	360	600	932
	900H	900	1005	460	662	1050
1000H	1000	1110	470	710	1164	



※F9MA=アルミ製・F9MS=ステンレス製・F9MT=鋼製
 ※排水勾配5%まで対応します。
 ※管種をご指示下さい。

取付方法

F9型・フラップゲート(バンド式)

- ・ヒューム管の外径にフラップゲート本体のバンドをかぶせ、扉体の水密ゴムがヒューム管の断面(肉厚部)に隙間無く密着するようにセットします。(この場合、戸当たりはヒューム管の肉厚部になります。)その後、バンド側部ボルト2本を締め付け、完全に固定して下さい。
- ※ヒューム管の突き出しは110mm以上必要です。