

F series

港湾用フラップゲート(丸型・角型)

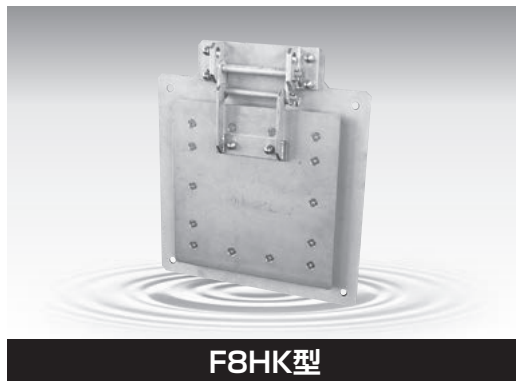
ステンレス製

高潮時に、外水が逆流するのを防止します



F8HM型

丸型



F8HK型

角型

特長

● ダブルヒンジ仕様 ●

高い水密性と
スムーズな開閉

● 海水に強い ●

扉・戸当材質：SUS323L
(SUS316L同等材料)

● 波圧計算 ●

許容波高6.0m相当
(水深30m相当)

● 簡単取付 ●

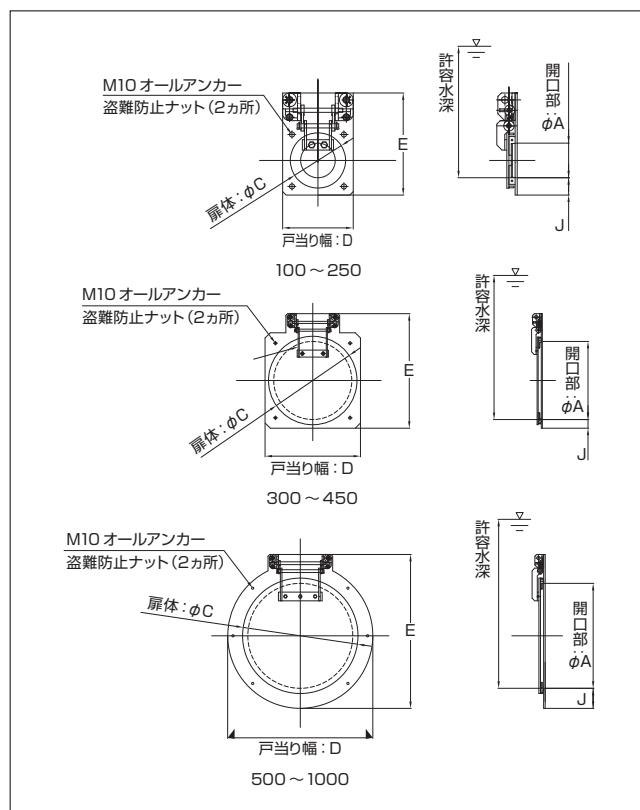
オールアンカー止め
盗難防止ナット付

仕様

F8HM型 フラップゲート(丸型)

(単位：mm)

| 品番 | A | C | D | E | J |
|-----------|------|------|------|------|-----|
| F8HM-100 | 100 | 160 | 204 | 295 | 50 |
| F8HM-150 | 150 | 210 | 250 | 345 | 50 |
| F8HM-200 | 200 | 260 | 300 | 395 | 50 |
| F8HM-250 | 250 | 310 | 350 | 445 | 50 |
| F8HM-300 | 300 | 360 | 400 | 495 | 50 |
| F8HM-350 | 350 | 410 | 450 | 545 | 50 |
| F8HM-400 | 400 | 460 | 500 | 595 | 50 |
| F8HM-450 | 450 | 510 | 550 | 660 | 50 |
| F8HM-500 | 500 | 560 | 714 | 772 | 107 |
| F8HM-600 | 600 | 660 | 830 | 880 | 115 |
| F8HM-700 | 700 | 790 | 930 | 1025 | 115 |
| F8HM-800 | 800 | 890 | 1030 | 1130 | 115 |
| F8HM-900 | 900 | 1035 | 1160 | 1260 | 130 |
| F8HM-1000 | 1000 | 1110 | 1270 | 1370 | 135 |

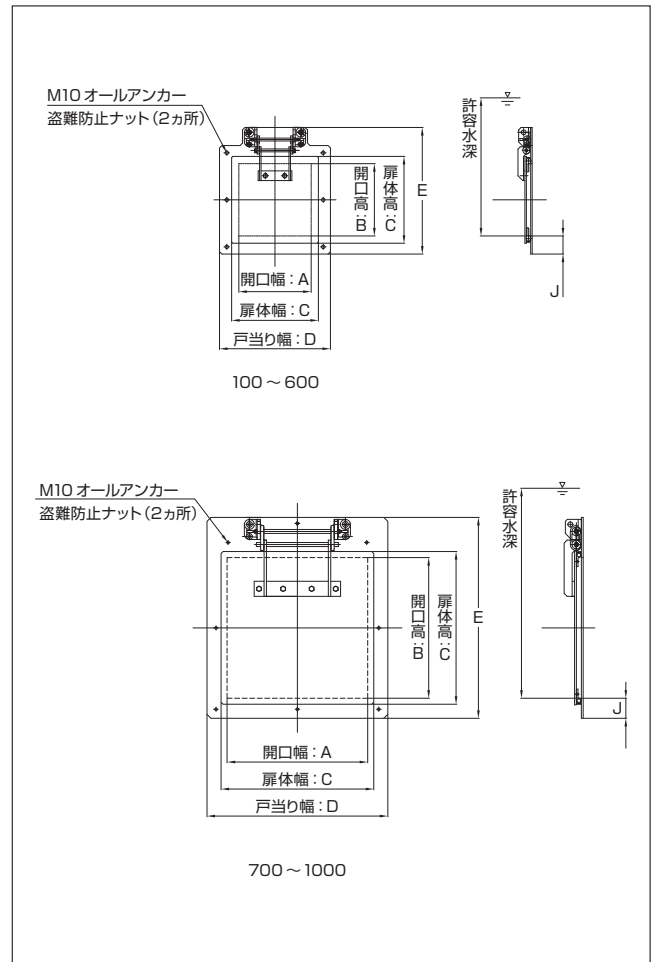


仕様

F8HK型 フラップゲート(角型)

(単位: mm)

| 品番 | A | B | C | D | E | J |
|-----------|------|------|------|------|------|-----|
| F8HK-100 | 100 | 100 | 160 | 260 | 325 | 75 |
| F8HK-150 | 150 | 150 | 210 | 310 | 375 | 75 |
| F8HK-200 | 200 | 200 | 260 | 360 | 425 | 75 |
| F8HK-250 | 250 | 250 | 310 | 410 | 475 | 75 |
| F8HK-300 | 300 | 300 | 360 | 460 | 525 | 75 |
| F8HK-350 | 350 | 350 | 410 | 520 | 575 | 75 |
| F8HK-400 | 400 | 400 | 460 | 570 | 625 | 75 |
| F8HK-450 | 450 | 450 | 510 | 620 | 685 | 75 |
| F8HK-500 | 500 | 500 | 560 | 670 | 740 | 75 |
| F8HK-600 | 600 | 600 | 660 | 770 | 840 | 75 |
| F8HK-700 | 700 | 700 | 760 | 900 | 1000 | 100 |
| F8HK-800 | 800 | 800 | 860 | 1000 | 1100 | 100 |
| F8HK-900 | 900 | 900 | 970 | 1100 | 1200 | 100 |
| F8HK-1000 | 1000 | 1000 | 1070 | 1200 | 1300 | 100 |



取付方法

- 付属のオールアンカー (M10×100)にて壁面へ取り付けて下さい。
(ドリル削孔径は10.5mmです)
- 取り付け後、戸当り裏面とコンクリート壁面とのクリアランスに止水処理(シーリング材またはモルタル)を施して下さい。

現場写真

