

F series

逆水防止扉(フラップゲート)

FRP製

洪水時や満潮時に、外水が逆流するのを防止します



F3型

特長

● 軽量タイプ ●

FRPを使用しているため扉が軽い

● 高い剛性・耐食性 ●

本体に鋼製角パイプを使用しFRPで被覆

● ダブルヒンジ仕様 ●

高い水密性とスムーズな開閉

● 許容水深 ●

2.5m以内(管底より)*

*自社簡易水門設計基準に準ずる。

オプション

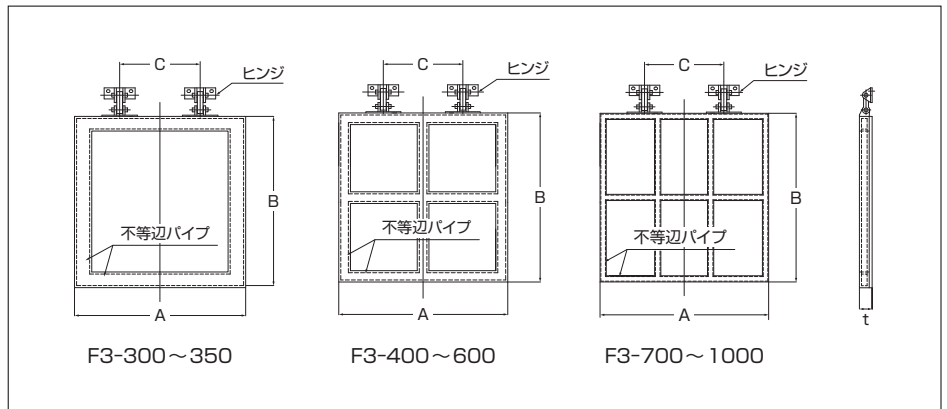
戸当たり付きも製作いたします。

仕様

F3型 逆水防止扉

(単位: mm)

品番	A	B	C	t
F3-300	350	350	200	72
F3-350	400	400	200	72
F3-400	460	460	210	72
F3-450	510	510	230	72
F3-500	560	560	250	72
F3-600	660	660	320	84
F3-700	780	780	370	84
F3-800	880	880	420	84
F3-900	980	980	460	84
F3-1000	1080	1080	500	84



取付方法

- 戸当たり面を平滑に仕上げ、扉と密着するようにコンクリートアンカーで壁面へ取り付けて下さい。(ドリル径10.5mm)

現場写真

