

F series

インサート用逆水防止弁(吐け口側用)

合成樹脂製

洪水時や満水時に、外水が逆流するのを防止します



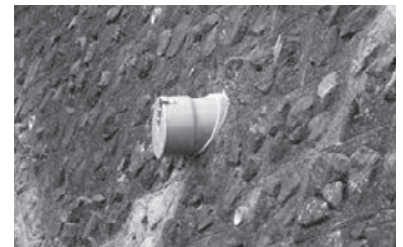
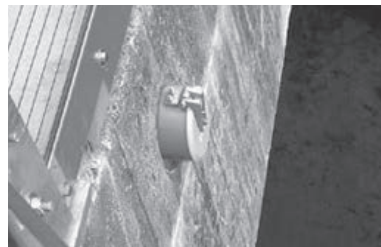
FU型

※サイズにより形状が異なります。

特長

- 既設塩ビ管への取付可能 ● 接着固定
- 軽量・高い耐食性 ● 本体材質が合成樹脂製
- ニオイに対応 ● 逆臭防止弁としての利用も可能

現場写真



仕様

FU型

インサート用逆水防止弁(吐け口側用)VU用
(単位: mm)

品番	A	C	J
FU-50U	56	70	67
FU-65U	71	80	75
FU-75U	83	93	86
FU-100U	107	118	100
FU-125U	131	155	140
FU-150U	154	170	160
FU-200U	202	221	210
FU-250U	250	267	268
FU-300U	298	318	277
FU-350U	348	370	283
FU-400U	395	417	288

FU型

インサート用逆水防止弁(吐け口側用)VP用
(単位: mm)

品番	A	C	J
FU-50P	51	70	73
FU-65P	67	80	77
FU-75P	77	93	93
FU-100P	100	118	107
FU-125P	125	128	97
FU-150P	146	170	135
FU-200P	194	221	210
FU-250P	240	267	276
FU-300P	286	318	286

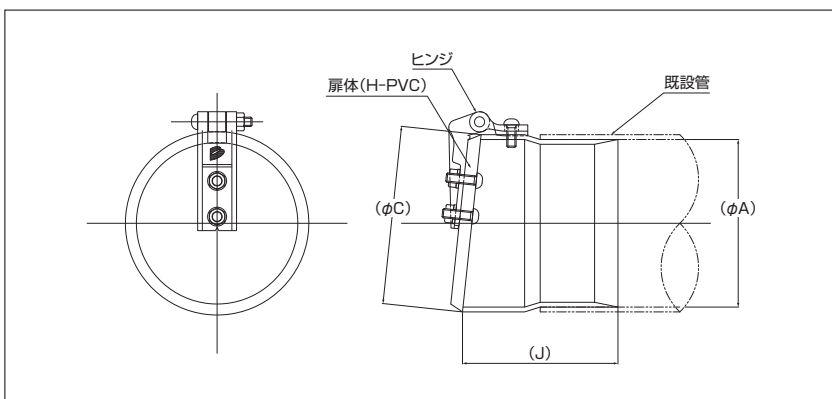
FU型

インサート用逆水防止弁(吐け口側用)HP用
(単位: mm)

品番	A	C	J
FU-150H	150	170	135
FU-200H	200	221	210
FU-250H	250	267	235
FU-300H	300	328	277
FU-350H	350	370	283
FU-400H	400	420	288

※排水勾配は、8%まで対応できます。 ※サイズにより、形状が異なります。

※()寸法は、加工特性上、多少の誤差があります。



● 施工例

