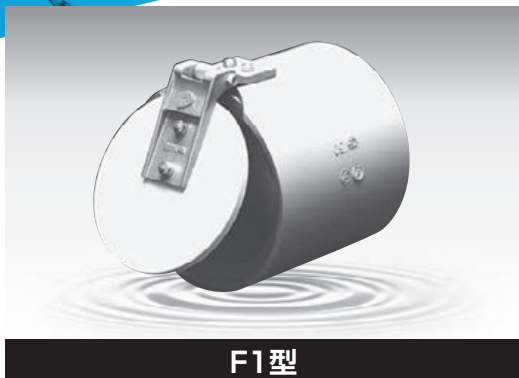


F series

逆水防止弁・扉(フラップゲート)

合成樹脂製

洪水時や満潮時に、外水が逆流するのを防止します



F1型

逆水防止弁(F1-50~350)



F2型

逆水防止扉(F2-250・300)

特長

● F1型 ●

塩ビ管への
直接取付可能

● F2型 ●

コンクリート壁への
アンカー取付け

● 扉軽量 ●

合成樹脂製のため
扉が軽い

● 許容水深 ●

2.0 m以内
(管底より)*

*自社簡易水門設計基準に準ずる。

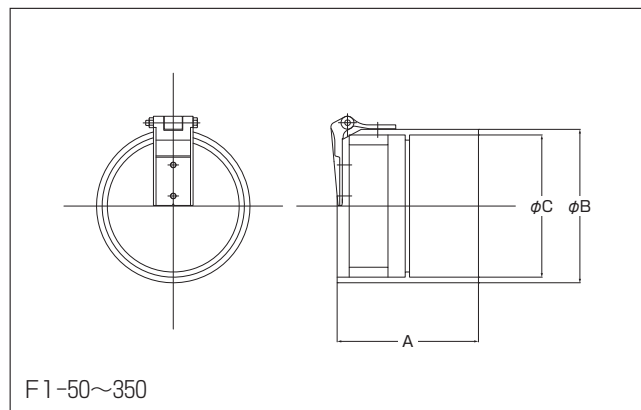
・ほ場・工場排水、内陸部の河川への排水等の排水口で、外水位が内水位より高くなった場合、外水が内水側に逆流するのを防止します。

仕様

F1型 逆水防止弁

(単位：mm)

品番	A	B	C
F1-50	53	67	60
F1D-75	65	107	89
F1D-100	65	131	114
F1-125	135	151	140
F1-150	164	178	165
F1-200	215	227	216
F1-250	270	280	267
F1-300	320	333	318
F1-350	350	392	370
F1-400	440	446	422
F1-450	500	500	472
F1-500	560	552	522
F1-600	660	670	634



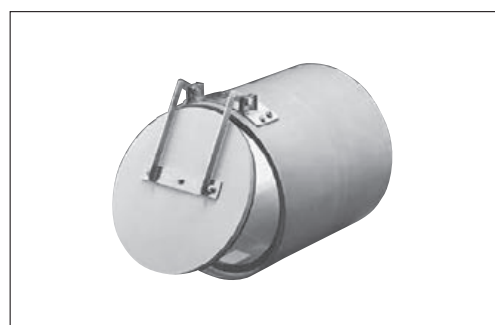
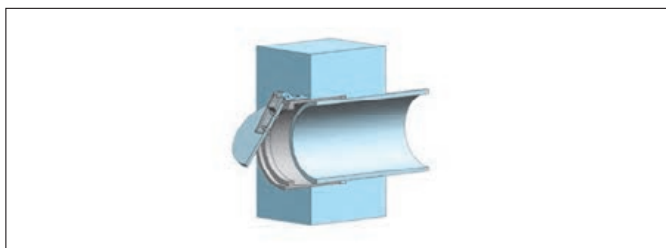
F1-50~350

※F1-400~600は形状が異なります。
※F1D-75、100は形状が異なります。

取付図

F1型・逆水防止弁の場合

導水勾配5°まで対応



● F1型(400~600)・逆水防止弁

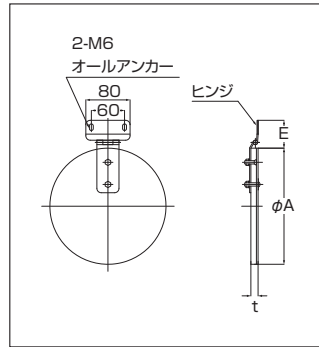
仕 様

F2型 逆水防止扉

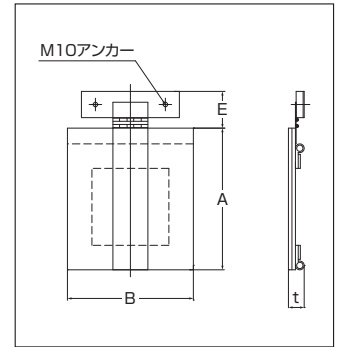
(単位：mm)

品番	A	B	E	t
F2-100	140		43	13
F2-150	210		43	13
F2-200	260		43	15
F2-250	355	310	105	45
F2-300	405	360		45
F2-350	455	410		47
F2-400	505	460		47
F2-450	555	510		50
F2-500	605	560		50
F2-550	655	610		53
F2-600	705	660		53
F2-700	805	760		53
F2-800	905	860		53
F2-900	1045	1000	55	
F2-1000	1145	1100	55	

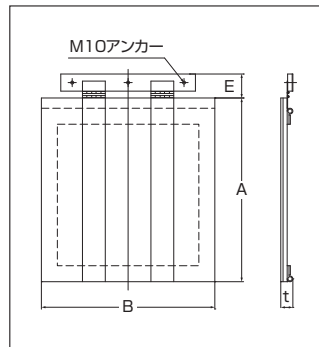
※サイズによりアンカー数が異なります。
※ゴム水密構造



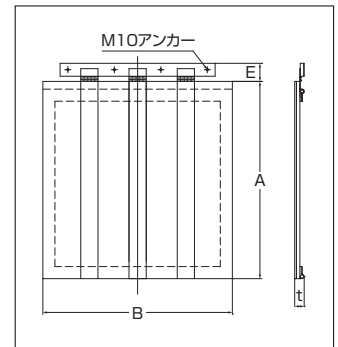
● F2-100~200



● F2-250・300



● F2-350~800



● F2-900・1000

取付図

F2型・逆水防止扉の場合

戸当たり面を平滑に仕上げ、扉と密着するようにコンクリートアンカーで壁面へ取り付けて下さい。



ドリル径
6.4mm

● F2型(100~200)・逆水防止扉



ドリル径
10.5mm

● F2型(350~800)・逆水防止扉

現場写真

