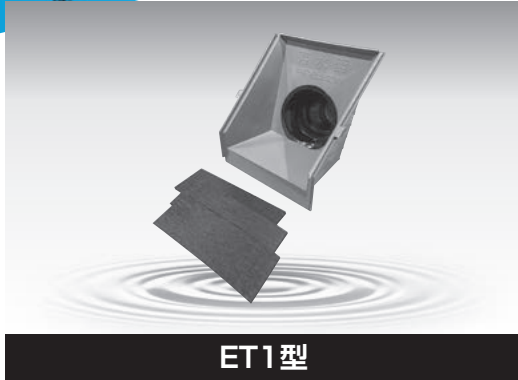


E series

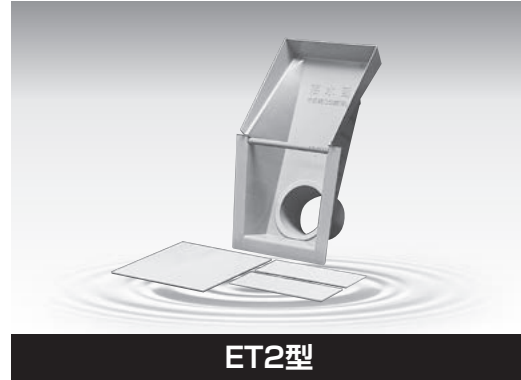
落水函

合成樹脂製

ほ場各筆の田面たん水を排水路に速やかに排水するために使用する製品



ET1型
単作落水函



ET2型
汎用落水函

特長

● 水位調整 ●

セキ板により水田の水位調整が可能

- ET2型は、田面下250~300mmの排水が可能です。
- セキ板は合成樹脂製です。

● 軽量 ●

合成樹脂製で軽く施工が容易

● ET1型 ●

表面排水を主体とした落水函

● ET2型 ●

裏作排水と冬期排水が可能

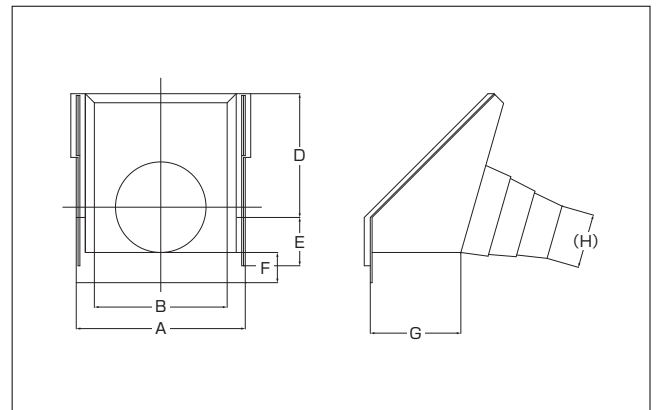
仕様

ET1型 単作落水函

(単位: mm)

品番	A	B	D	E	F	G	H
ET1-100							100
ET1-125	280	220	205	80	55	150	125
ET1-150							146

※対応管種 塩ビ管
ポリエチレンストレート管



仕様

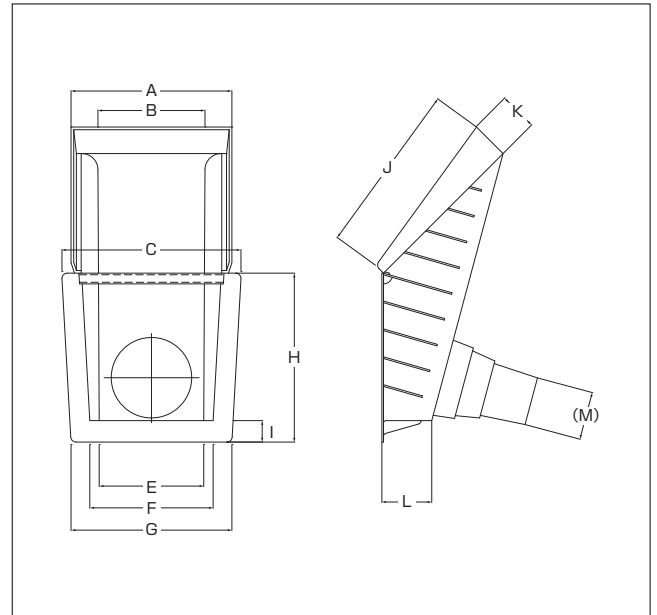
ET2型 汎用落水函

(単位: mm)

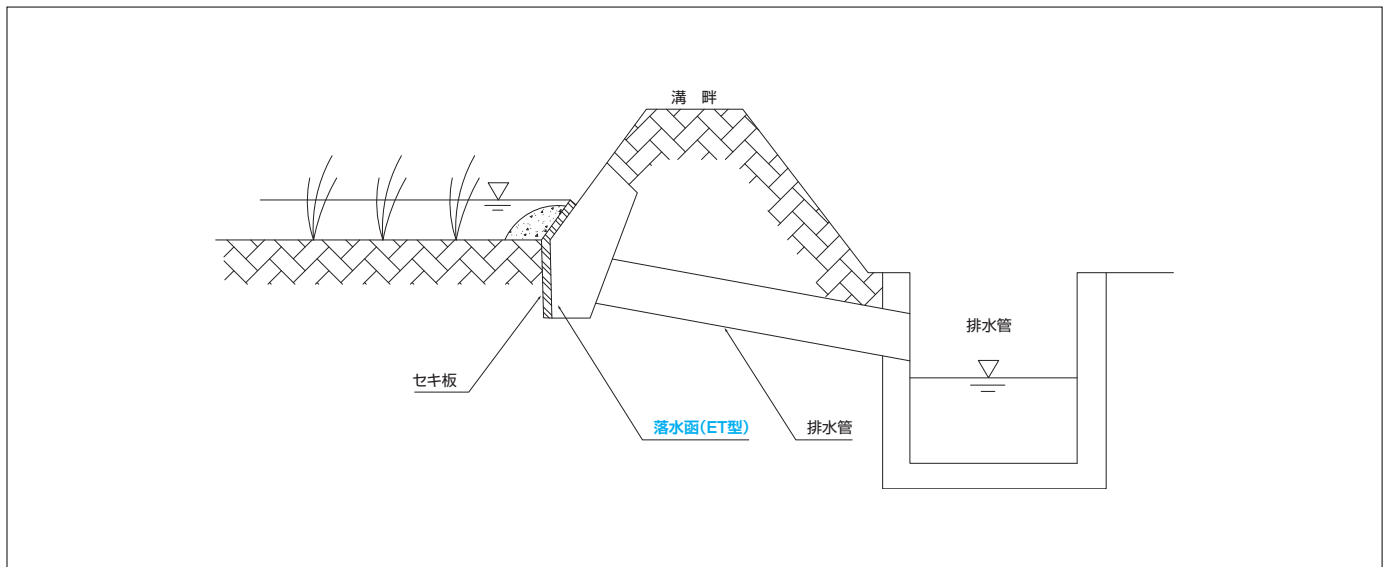
品番	A	B	C	E	F	G
ET2-100	300	200	335	195	230	300
ET2-125						
ET2-150						

品番	H	I	J	K	L	M
ET2-100	315	40	315	70	90	100
ET2-125						125
ET2-150						146

※対応管種 塩ビ管
ポリエチレンストレート管



取付図



取付方法

- ① 落水函は法面勾配に合わせて設置して下さい。
(法面勾配1割を基準にしていますが、どのような勾配にも適応できます。)
ET1型の管底は田面より50mm位下げて設置して下さい。
ET2型の管底は田面より300mm位下げて設置して下さい。
- ② 落水函の設置後の埋め戻しは、函の周りと排水管の周りを十分しめ固めて下さい。



● ET1型 単作落水函