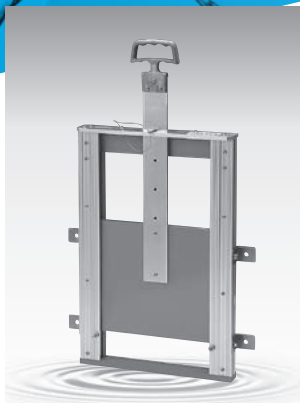


C series シンプルゲート

アルミ合金+合成樹脂製 / 正水圧用

用水路からほ場各筆へのかんがいに使用する簡易手上げ水門



CMK3・CMB3型

三方水密型・取手タイプ



CMK4・CMB4型

四方水密型・取手タイプ

特長

- 軽くて丈夫 ● アルミ合金と合成樹脂を使用
- 取水量調整 ● 適正な取水量調整管理が可能
- 操作方法 ● 取手式とチェーン式の2種類を用意
- 簡単取付 ● 取付アンカープレートの位置を自由調整可能

- ・止水部に合成樹脂を使用しているため、水密性は高く安定しています。
- ・扉体と摺動面に合成樹脂を使用しているため、摩擦抵抗が小さく、軽く開閉操作ができます。

仕様

〈取手タイプ(三方水密)〉

CMK3型

シンプルゲート(角型三方水密)

(単位: mm)

| 品番 | A | B | D | H | L |
|----------|-----|-----|-----|-----|------|
| CMK3-200 | 200 | 200 | 316 | 470 | 420 |
| CMK3-250 | 250 | 250 | 366 | 545 | 520 |
| CMK3-300 | 300 | 300 | 416 | 620 | 620 |
| CMK3-350 | 350 | 350 | 466 | 695 | 720 |
| CMK3-400 | 400 | 400 | 516 | 770 | 820 |
| CMK3-450 | 450 | 450 | 566 | 845 | 920 |
| CMK3-500 | 500 | 500 | 616 | 920 | 1020 |

CMB3型

シンプルゲート(BF型三方水密)

(単位: mm)

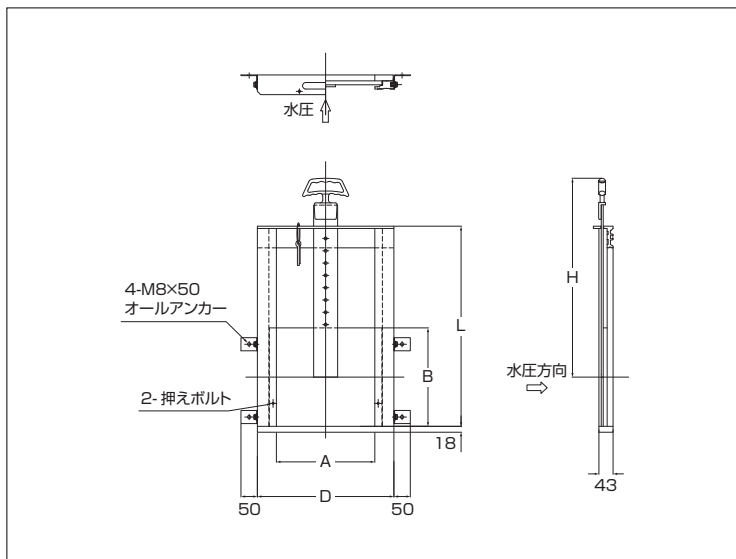
| 品番 | A | B | D | H | L |
|----------------|-----|-----|-----|-----|-----|
| CMB3-200 × 150 | 200 | 150 | 316 | 395 | 320 |
| CMB3-250 × 175 | 250 | 175 | 366 | 432 | 370 |
| CMB3-300 × 200 | 300 | 200 | 416 | 470 | 420 |
| CMB3-350 × 235 | 350 | 235 | 466 | 522 | 490 |
| CMB3-400 × 260 | 400 | 260 | 516 | 560 | 540 |
| CMB3-450 × 295 | 450 | 295 | 566 | 612 | 610 |
| CMB3-500 × 320 | 500 | 320 | 616 | 650 | 660 |
| CMB3-550 × 355 | 550 | 355 | 666 | 702 | 730 |
| CMB3-600 × 380 | 600 | 380 | 716 | 740 | 780 |
| CMB3-650 × 415 | 650 | 415 | 766 | 792 | 850 |

水密と品番の関係

CMK(B)3-XXX...三方水密型・取手式

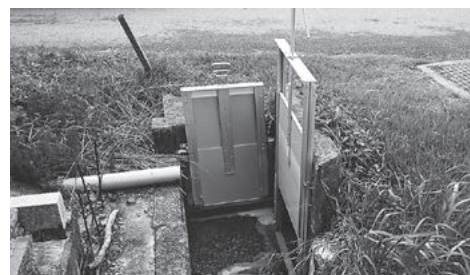
CMK(B)4-XXX...四方水密型・取手式

※四方水密型の場合、L/H寸法が20mm長くなります。
 ※下水・温泉水等の水質によっては使用できません。



※四方水密型も製作可能です。

現場写真





CMKC3・CMBC3型

三方水密型・チェーンタイプ



CMKC4・CMBC4型

四方水密型・チェーンタイプ

特長

● チェーンタイプ ●

柵や水路にフタやグレーチングがかぶさる現場に最適なゲートです。

仕様

〈チェーンタイプ(三方水密)〉

CMKC3型 シンプルゲート

(角型三方水密チェーンタイプ)

(単位: mm)

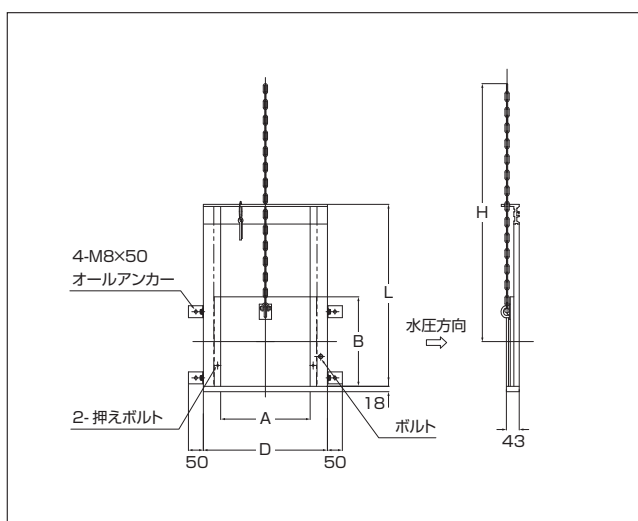
| 品番 | A | B | D | H | L |
|-----------|-----|-----|-----|------|------|
| CMKC3-200 | 200 | 200 | 316 | 720 | 420 |
| CMKC3-250 | 250 | 250 | 366 | 795 | 520 |
| CMKC3-300 | 300 | 300 | 416 | 870 | 620 |
| CMKC3-350 | 350 | 350 | 466 | 945 | 720 |
| CMKC3-400 | 400 | 400 | 516 | 1020 | 820 |
| CMKC3-450 | 450 | 450 | 566 | 1095 | 920 |
| CMKC3-500 | 500 | 500 | 616 | 1170 | 1020 |

CMBC3型 シンプルゲート

(ベンチリューム三方水密チェーンタイプ)

(単位: mm)

| 品番 | A | B | D | H | L |
|---------------|-----|-----|-----|------|-----|
| CMBC3-200×150 | 200 | 150 | 316 | 645 | 320 |
| CMBC3-250×175 | 250 | 175 | 366 | 682 | 370 |
| CMBC3-300×200 | 300 | 200 | 416 | 720 | 420 |
| CMBC3-350×235 | 350 | 235 | 466 | 772 | 490 |
| CMBC3-400×260 | 400 | 260 | 516 | 810 | 540 |
| CMBC3-450×295 | 450 | 295 | 566 | 862 | 610 |
| CMBC3-500×320 | 500 | 320 | 616 | 900 | 660 |
| CMBC3-550×355 | 550 | 355 | 666 | 952 | 730 |
| CMBC3-600×380 | 600 | 380 | 716 | 990 | 780 |
| CMBC3-650×415 | 650 | 415 | 766 | 1042 | 850 |



※四方水密型も製作可能です。

水密と品番の関係

CMK(B)C3-XXX…三方水密型・チェーン式
CMK(B)C4-XXX…四方水密型・チェーン式

※四方水密型の場合、L/H寸法が20mm長くなります。

取付方法

1. コンクリート壁に取り付ける場合

本体左右のフレームに2ヶずつ付属している取付けアンカープレートをスライドしてコンクリートアンカーの位置を決め、壁に穴をあけて下さい。なお、コンクリートアンカーで本製品固定後、本製品の外周にモルタル、またはコーキング剤をつめ止水処理して下さい。

2. 水路途中のせき止めの場合

本体のフレームが十分入るくらいの箱抜きをコンクリート壁の左右と下部に作ります。作成後、本体を箱抜きの中にセットし無収縮モルタル等で間詰めして下さい。

