

用水路からほ場各筆へのかんがいに使用する簡易手上げ水門



CH型

特長

● 軽量・耐食構造 ●

ガラス長繊維強化
プラスチックを扉体を使用

● 取水量調整 ●

扉体の引上げ量を自由に調整可能

● 景観重視 ●

景観を考慮した色と材質で仕上げ

現場写真



仕様

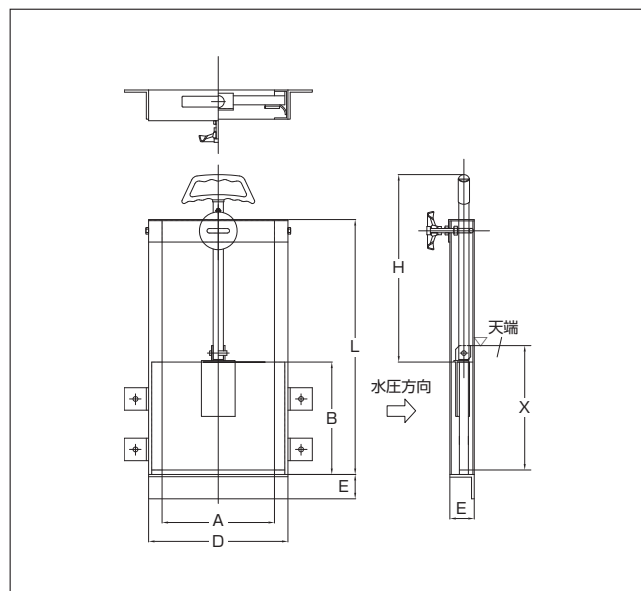
CH3L型 手動式簡易ゲート

(三方水密・オールアンカー)

(単位: mm)

| 品番 | A | B | D | E | H | L | X |
|----------------|-----|-----|-----|----|-----|------|---------------|
| CH3L-150 × 150 | 150 | 150 | 210 | 65 | 350 | 380 | ↑ 指示 寸法 |
| CH3L-200 × 200 | 200 | 200 | 260 | 65 | 400 | 480 | |
| CH3L-250 × 250 | 250 | 250 | 310 | 65 | 450 | 580 | |
| CH3L-300 × 300 | 300 | 300 | 360 | 65 | 500 | 680 | |
| CH3L-350 × 350 | 350 | 350 | 410 | 65 | 550 | 780 | |
| CH3L-400 × 400 | 400 | 400 | 460 | 65 | 610 | 880 | |
| CH3L-450 × 450 | 450 | 450 | 510 | 65 | 660 | 980 | |
| CH3L-500 × 500 | 500 | 500 | 560 | 65 | 710 | 1080 | |
| CH3L-600 × 600 | 600 | 600 | 660 | 75 | 800 | 1280 | |

※上記以外のサイズの場合はご相談下さい。



アンカーと品番の関係

CH3L-XXX...三方水密型・オールアンカー
CH39-XXX...三方水密型・φ9アンカー式



お見積り・承認図作成は、現場図面にて
打ち合わせが必要となります。