

用水路からほ場各筆へのかんがいに使用する簡易手上げ水門



C1型

小口径丸型



C2型

大口径丸型



CK3・CB3型

三方水密型・取手タイプ



CK4・CB4型

四方水密型・取手タイプ

特長

● 簡単操作 ●

操作が簡単で
軽量・水密性構造

● 取水量調整 ●

適正な取水量調整
管理が可能

● 操作方法 ●

取手式とチェーン式の
2種類を用意
(C1型を除く)

● メンテナンス不要 ●

合成樹脂製の
優れた耐久性

仕様

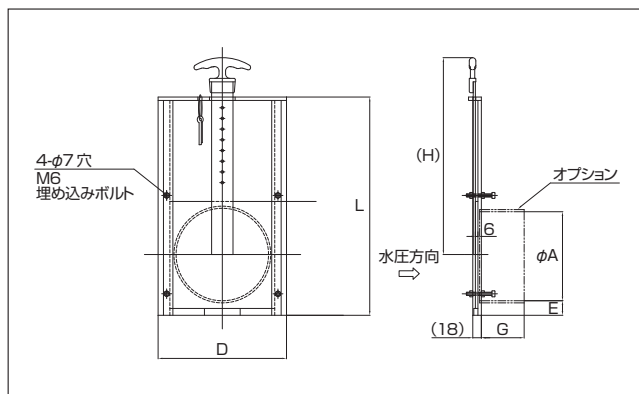
〈取手タイプ〉

C1型 手動式水門扉(小口径丸型)

(単位: mm)

品番	A	D	E	G	H	L	適合管
C1-100	100	200	39	45	310	310	VP・VU-100
C1-125	125	224	41	60	350	360	VP・VU-125
C1-150	150	250	40	76	390	410	VP・VU-150
C1-200	200	300	42	100	460	510	VP・VU-200

※接合ソケットはついておりません。(有償オプション設定でG寸法)



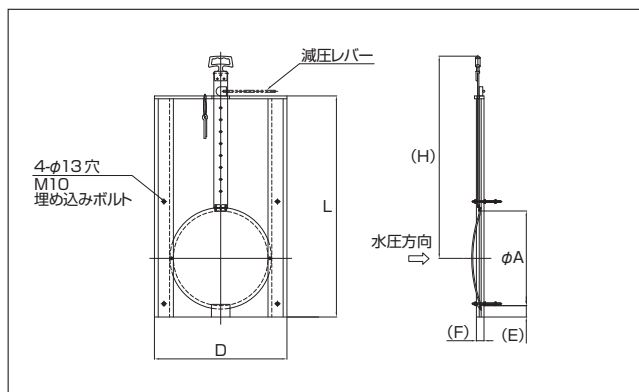
C2型 手動式水門扉(大口径丸型)

(単位: mm)

品番	A	D	E	F	H	L
C2-250	250	370	40	30	585	595
C2-300	300	430	40	40	670	705
C2-350	350	490	40	40	750	810
C2-400	400	580	40	40	890	920
C2-450	450	650	60	40	965	1040
C2-500	500	700	60	40	1060	1160

※接合ソケットはついておりません。

※各サイズ変更の場合、お問い合わせ下さい。



※減圧レバーは、サイズ400以上のみとなります。

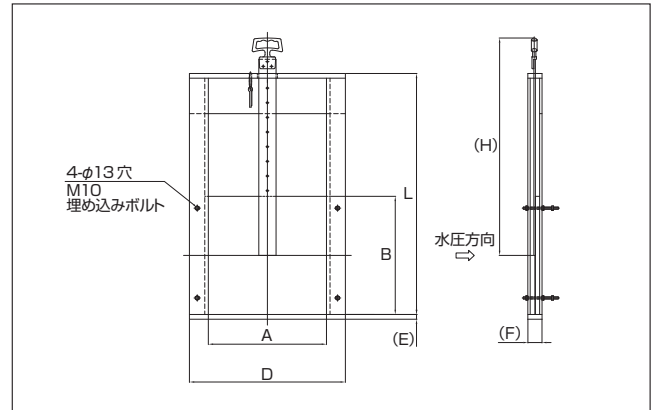
仕様

〈取手タイプ(三方水密)〉

CK3型 手動式水門扉(角型三方水密)

(単位: mm)

品番	A	B	D	E	F	H	L
CK3-200	200	200	280	14	48	470	416
CK3-250	250	250	330	14	48	540	516
CK3-300	300	300	400	16	52	620	619
CK3-350	350	350	470	18	56	690	717
CK3-400	400	400	540	20	60	770	820
CK3-450	450	450	610	20	60	850	920
CK3-500	500	500	680	20	60	920	1020

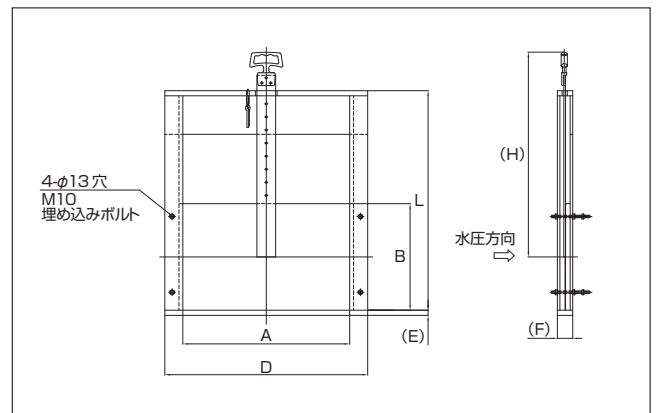


CB3型 手動式水門扉

(ベンチフレーム角型三方水密)

(単位: mm)

品番	A	B	D	E	F	H	L
CB3-200 × 150	200	150	280	14	48	390	316
CB3-250 × 175	250	175	330	14	48	430	366
CB3-300 × 200	300	200	380	14	48	470	416
CB3-350 × 235	350	235	430	14	48	520	486
CB3-400 × 260	400	260	500	16	52	560	534
CB3-450 × 295	450	295	550	16	52	610	609
CB3-500 × 320	500	320	620	18	56	650	662
CB3-550 × 355	550	355	670	18	56	710	732
CB3-600 × 380	600	380	740	20	60	750	785
CB3-650 × 415	650	415	790	20	60	800	855



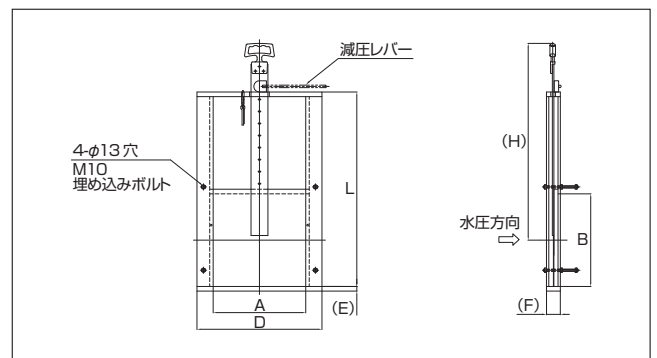
仕様

〈取手タイプ(四方水密)〉

CK4型 手動式水門扉(角型四方水密)

(単位: mm)

品番	A	B	D	E	F	H	L
CK4-200	200	200	280	14	48	470	436
CK4-250	250	250	330	14	48	560	536
CK4-300	300	300	400	16	52	640	639
CK4-350	350	350	470	18	56	710	737
CK4-400	400	400	540	20	60	850	840
CK4-450	450	450	610	20	60	930	940
CK4-500	500	500	680	20	60	1000	1040



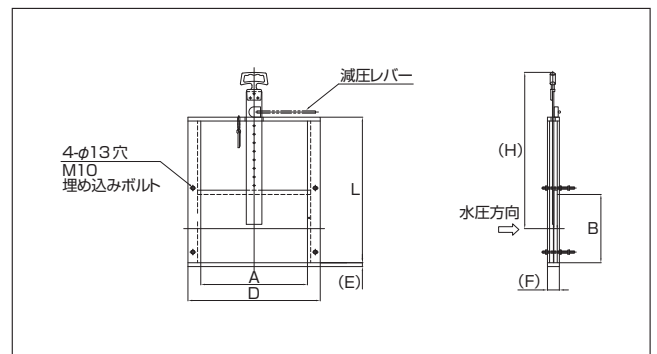
※減圧レバーは、サイズ400以上のみとなります。

CB4型 手動式水門扉

(ベンチフレーム角型四方水密)

(単位: mm)

品番	A	B	D	E	F	H	L
CB4-200 × 150	200	150	280	14	48	410	336
CB4-250 × 175	250	175	330	14	48	450	386
CB4-300 × 200	300	200	380	14	48	490	436
CB4-350 × 235	350	235	430	14	48	540	506
CB4-400 × 260	400	260	500	16	52	580	554
CB4-450 × 295	450	295	550	16	52	620	629
CB4-500 × 320	500	320	620	18	56	730	682
CB4-550 × 355	550	355	670	18	56	790	752
CB4-600 × 380	600	380	740	20	60	830	805
CB4-650 × 415	650	415	790	20	60	880	875



※減圧レバーは、サイズ500×320以上のみとなります。



C2C型

大口徑丸型・チェーンタイプ



CKC3・CBC3型

三方水密型・チェーンタイプ



CKC4・CBC4型

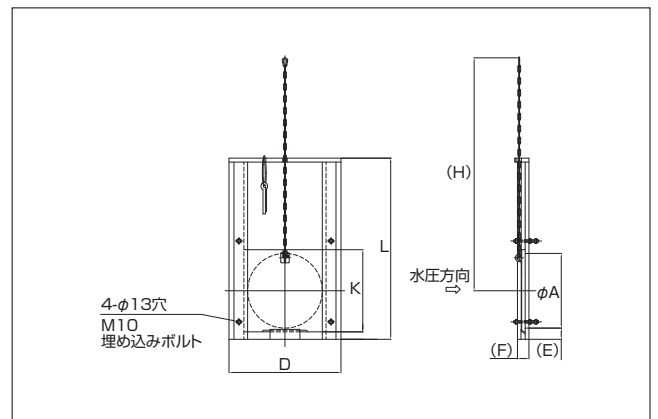
四方水密型・チェーンタイプ

仕 様

〈チェーンタイプ〉

C2C型 手動式水門扉(大口徑丸型チェーンタイプ) (単位: mm)

品番	A	D	E	F	H	K	L
C2C-200	200	310	50	32	760	230	510
C2C-250	250	380	40	34	850	280	615
C2C-300	300	450	45	46	925	330	720
C2C-350	350	500	60	48	985	380	820
C2C-400	400	600	60	50	1060	430	920
C2C-450	450	650	60	50	1135	480	1020
C2C-500	500	700	60	50	1250	530	1160

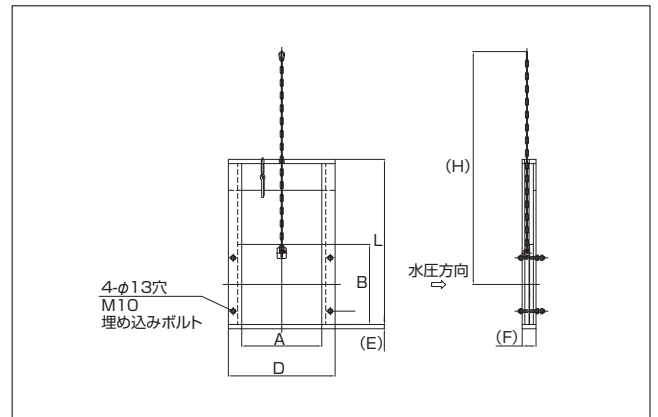


仕 様

〈チェーンタイプ(三方水密)〉

CKC3型 手動式水門扉(角型チェーンタイプ) (単位: mm)

品番	A	B	D	E	F	H	L
CKC3-250	250	250	330	14	48	790	516
CKC3-300	300	300	400	16	52	870	619
CKC3-350	350	350	470	18	56	945	717
CKC3-400	400	400	540	20	60	1020	820
CKC3-450	450	450	610	20	60	1095	920
CKC3-500	500	500	680	20	60	1170	1020

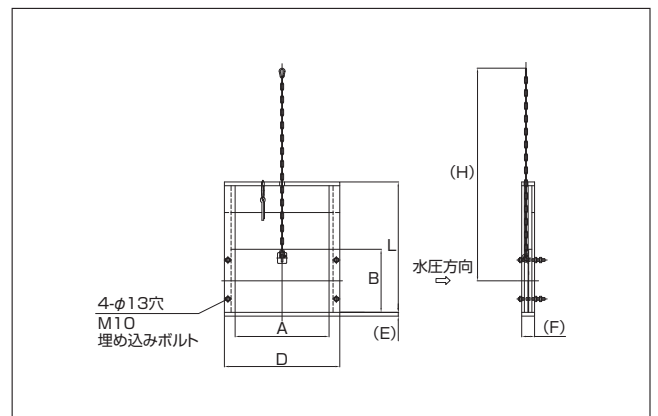


CBC3型 手動式水門扉

(ベンチフリューム角型チェーンタイプ)

(単位: mm)

品番	A	B	D	E	F	H	L
CBC3-200 × 150	200	150	280	14	48	640	316
CBC3-250 × 175	250	175	330	14	48	680	366
CBC3-300 × 200	300	200	380	14	48	720	416
CBC3-350 × 235	350	235	430	14	48	770	486
CBC3-400 × 260	400	260	500	16	52	805	534
CBC3-450 × 295	450	295	550	16	52	865	609
CBC3-500 × 320	500	320	620	18	56	905	662
CBC3-550 × 355	550	355	670	18	56	955	732
CBC3-600 × 380	600	380	740	20	60	995	785
CBC3-650 × 415	650	415	790	20	60	1050	855



仕様

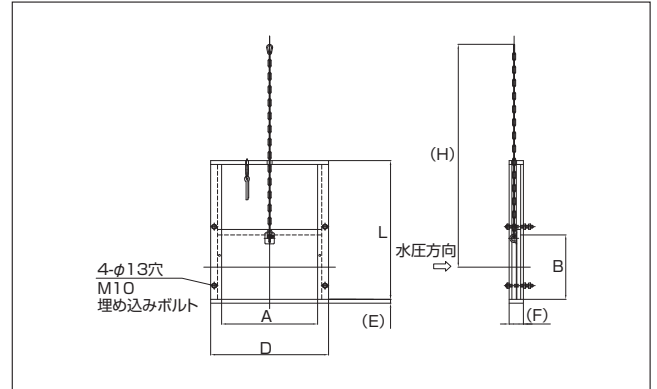
〈チェーンタイプ(四方水密)〉

CKC4型 手動式水門扉

(角型チェーンタイプ)

(単位：mm)

品番	A	B	D	E	F	H	L
CKC4-250	250	250	330	14	48	810	536
CKC4-300	300	300	400	16	52	890	639
CKC4-350	350	350	470	18	56	965	737
CKC4-400	400	400	540	20	60	1040	840
CKC4-450	450	450	610	20	60	1115	940
CKC4-500	500	500	680	20	60	1190	1040

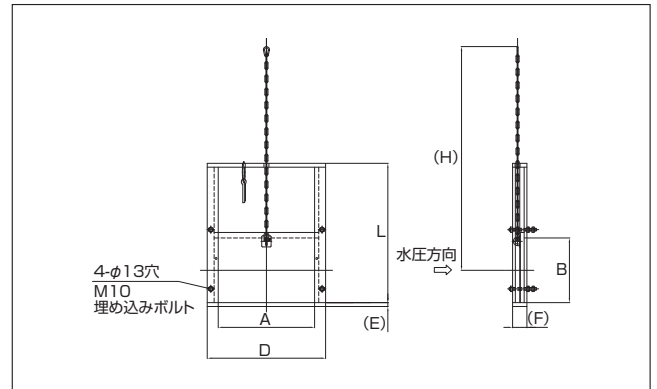


CBC4型 手動式水門扉

(ベンチフリューム角型チェーンタイプ)

(単位：mm)

品番	A	B	D	E	F	H	L
CBC4-200 × 150	200	150	280	14	48	660	336
CBC4-250 × 175	250	175	330	14	48	700	386
CBC4-300 × 200	300	200	380	14	48	740	436
CBC4-350 × 235	350	235	430	14	48	790	506
CBC4-400 × 260	400	260	500	16	52	825	554
CBC4-450 × 295	450	295	550	16	52	885	629
CBC4-500 × 320	500	320	620	18	56	925	682
CBC4-550 × 355	550	355	670	18	56	975	752
CBC4-600 × 380	600	380	740	20	60	1015	805
CBC4-650 × 415	650	415	790	20	60	1070	875



取付方法

1. コンクリート壁に取り付ける場合

本体左右のフレームに2ヶずつ付属している埋め込みボルト(M6またはM10)の位置に合わせて大きめの穴をあけて下さい。
削孔後、穴にモルタルをつめ、本体に埋め込みボルトを付けた状態で穴に差し込み、本体を切り張り等で固定して下さい。
なお、本製品固定後、本製品の外周にモルタル、またはコーキング剤をつめ止水処理して下さい。

2. 水路途中のせき止めの場合

本体のフレームが十分入るくらいの箱抜きをコンクリート壁の左右と下部に作ります。
作成後、本体を箱抜きの中にセットし無収縮モルタル等で間詰めして下さい。

