
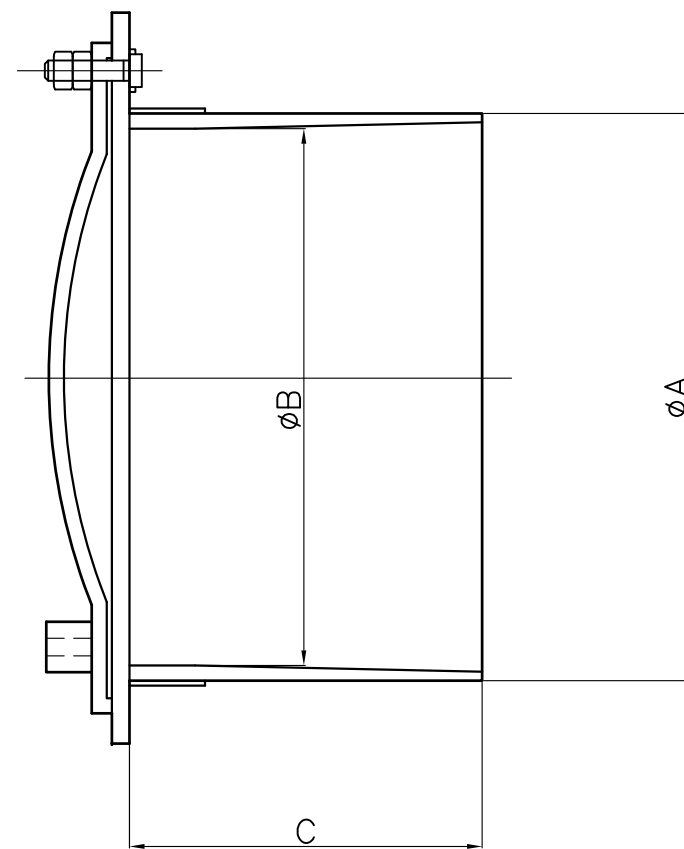
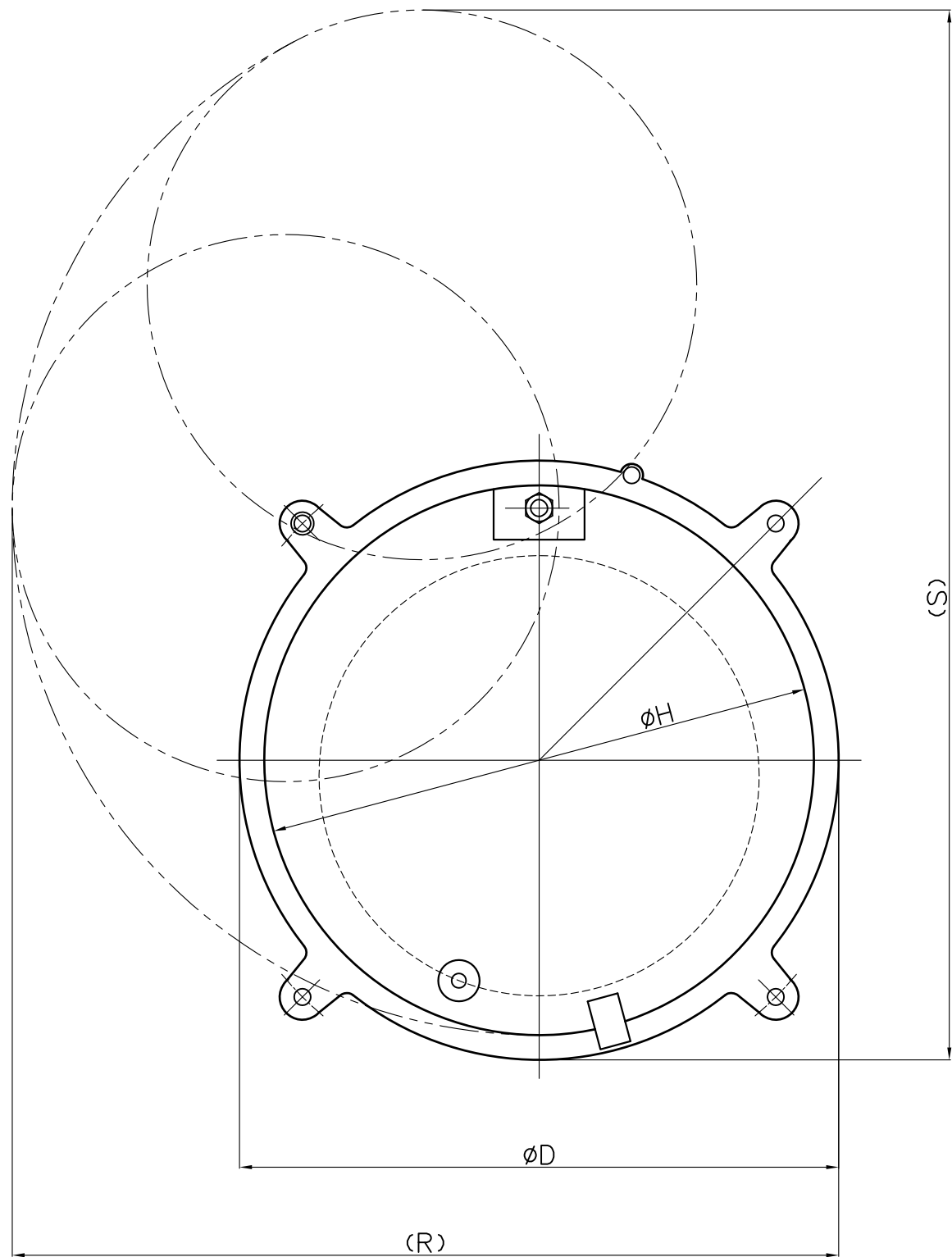


単位 mm

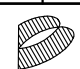
	A	B	C	D	H	R	S
A-50	64	56	100	80	78	120	145
A-65	81	73	125	110	100	155	185
A-75	95	88	97	130	117	175	220
A-100	120	111	121	153	140	205	265
A-125	149	137	128	184	166	245	315
A-150	174	162	128	222	202	300	390

品名	取付式分水栓	品番	
		型式	サイズ
		A	50~150
 中部美化企業株式会社			



単位 : mm

品番	A	B	C	D	H	R	S
A-200	225	213	140	290	266	400	510

品名	品番	
	型式	サイズ
取付式分水栓	A	200
 中部美化企業株式会社		