



N型・ため池栓

N・SERIES

ため池栓

青銅製

農業用ため池、貯水池、調整池等から取水するために使用します。

特長

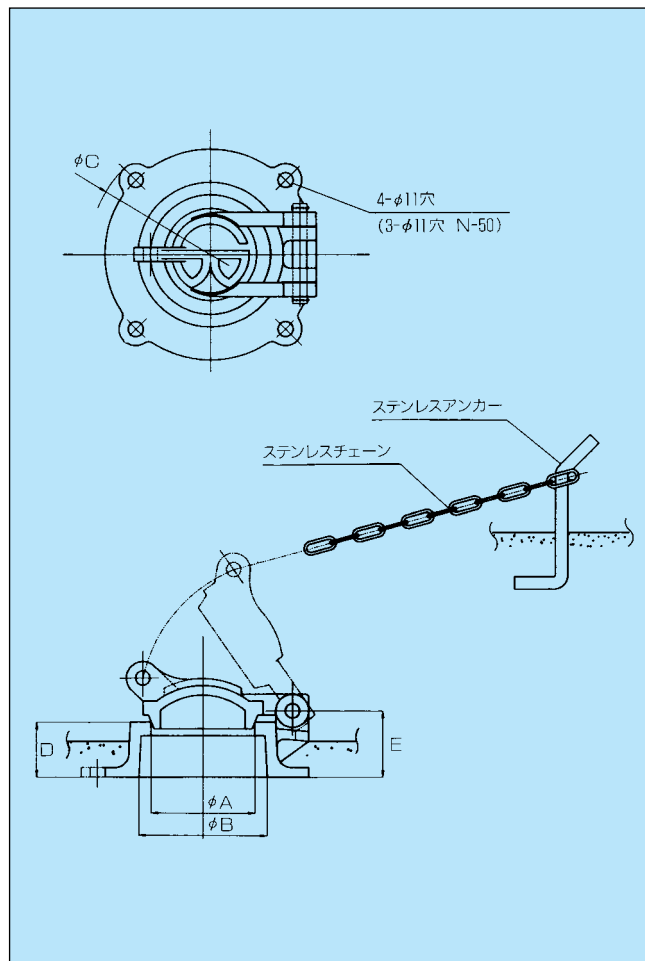
- 構造がシンプルなので故障がなく簡単に開閉ができます。
- 青銅製ですから半永久的に使用できます。
- 鋼管への結合は、フランジ結合となります。

57

仕様

N型・ため池栓 (単位 mm)					
品番	A	B	C	D	E
N-50	50	64	122	40	48
N-75	75	93	177	40	48
N-100	100	118	196	40	48
N-125	125	145	224	50	60
N-150	150	168	246	60	75
N-200	200	218	284	70	80

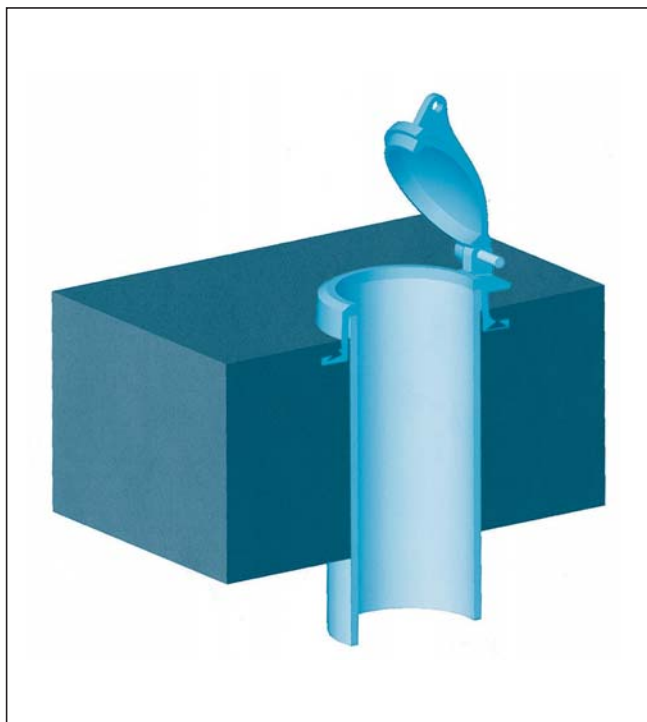
※1.5mのステンレスチェーンとアンカーが付属しています。
 ※Cは最大外径を示します。



取付方法

●上向き、または法面勾配に合わせて取り付け、戸当たり部（半分程度）をコンクリートで巻立てて下さい。

●垂直壁(5°程度の受け角度)の場合、コンクリートアンカーで取り付けが可能です。



取付図

